

Link do produktu: <https://alpinpower.com.pl/aluminiowa-nakretka-m2-samokontrujaca-samohamowna-din-6926-pomarańczowa-m2-p-6940.html>



Aluminiowa nakrętka m2 samokontrująca samohamowna din 6926 pomarańczowa m2

Cena	1,32 zł
Numer katalogowy	Nakrętka aluminiowa samohamowna m2 orange
Kod producenta	Nakrętka aluminiowa samohamowna m2 orange
Kod EAN	5907992430219
Liczba sztuk w opakowaniu	1
Materiał wykonania	ALUMINIUM 6061
Producent	ALPIN POWER
Rodzaj	nakrętka
Średnica gwintu	M2 skok gwintu 0,4 mm
Kolor	pomarańczowy
Norma	DIN 6926 / ISO 7043
Wytrzymałość na rozciąganie (Rm)	288 MPa (~2937 kg/cm²)
Zalecany moment dokręcania	Gwint suchy: 0,08-0,12 Nm, Gwint lekko nasmarowany: 0,06-0,08 Nm
Cechy dodatkowe	nierdzewne
Zastosowanie	Redukcja wagi / dron FPV / modele RC / modelarstwo / zegarmistrzostwo / awioniki / oprawki okularowe / maszyn CNC / majsterkowanie DIY

Opis produktu

Oferta dotyczy **1 szt.**

Rodzaj materiału - **ALUMINIUM 6061**

Powłoka - **ANODOWANA**

Kolor - **POMARAŃCZOWY**

Średnica gwintu **d** - **M2**

Średnica kołnierza **dc** - **6 mm**

Wysokość nakrętki **h** - **3 mm**

Rodzaj i skok gwintu - metryczny **0,4**

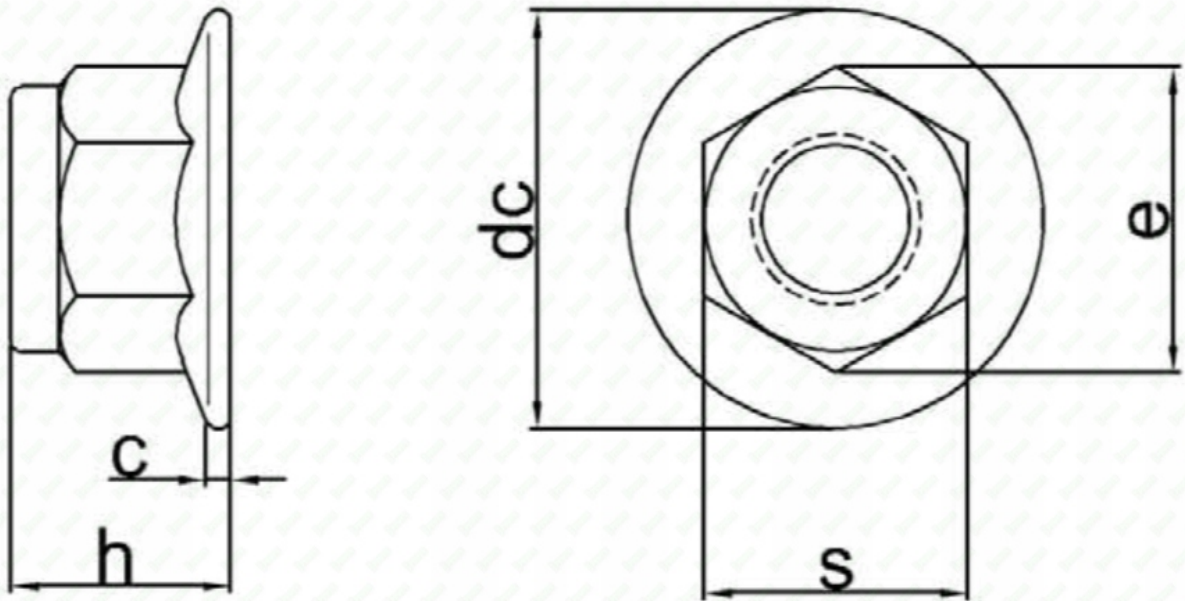
Rozmiar pod klucz - **4 mm**

Waga 1 szt. około - **0,105 gramów**

Norma - **DIN 6926**

M 2





Tools for measuring screws

Yes ✓



Positive and negative tolerances can be accurate to 0.1-0.2mm

No X



These tool measurements are error-prone
The positive and negative tolerance error range is about 1-2 mm