

Link do produktu: <https://alpinpower.com.pl/aluminiowa-nakretka-m4-samokontrujaca-samohamowna-din-6926-rozowa-m4-p-6912.html>



Aluminiowa nakrętka m4 samokontrująca samohamowna din 6926 różowa m4

Cena	1,47 zł
Numer katalogowy	Nakrętka aluminiowa samohamowna m4 różowa
Kod producenta	Nakrętka aluminiowa samohamowna m4 różowa
Kod EAN	5907992430042
Producent	ALPIN POWER
Liczba sztuk w opakowaniu	1
Materiał wykonania	ALUMINIUM 6061
Rodzaj	nakrętka
Średnica gwintu	M4 skok gwintu 0,7 mm
Kolor	różowy
Norma	DIN 6926 / ISO 7043
Wytrzymałość na rozciąganie (Rm)	288 MPa (~2937 kg/cm²)
Zalecany moment dokręcania	Gwint suchy: 1,2-1,5 Nm, Gwint lekko nasmarowany: 1,0-1,2 Nm
Cechy dodatkowe	nierdzewne
Zastosowanie	Redukcja wagi / rower / dron FPV / modele RC / modelarstwo / smartfony / laptopy / sprzęt audio i wideo / majsterkowanie DIY

Opis produktu

Oferta dotyczy **1 szt.**

Rodzaj materiału - **ALUMINIUM 6061**

Kolor - **RÓŻOWY**

Powłoka - **ANODOWANA**

Średnica gwintu **d** - **M4**

Średnica kołnierza **dc** - **9,5 mm**

Wysokość nakrętki **h** - **5,1 mm**

Rodzaj i skok gwintu - metryczny **0,7**

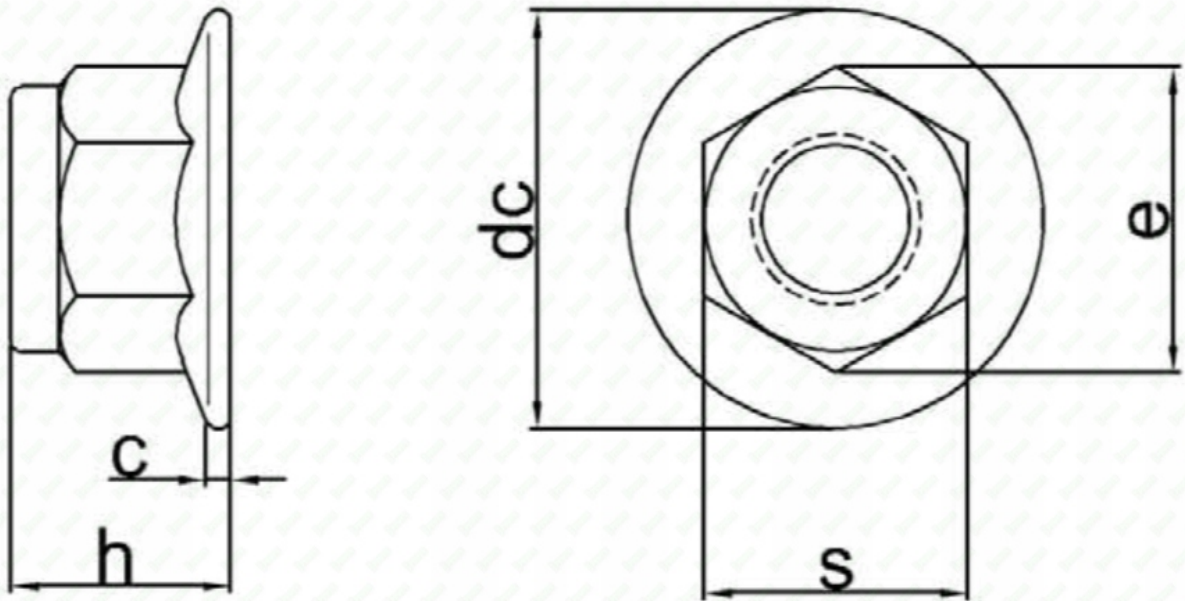
Rozmiar pod klucz - **7,0 mm**

Waga 1 szt. około - **0,437 gramów**

Norma - **DIN 6926**

M 4





Tools for measuring screws

Yes ✓



Positive and negative tolerances can be accurate to 0.1-0.2mm

No X



These tool measurements are error-prone
The positive and negative tolerance error range is about 1-2 mm