

Link do produktu: <https://alpinpower.com.pl/aluminiowa-nakretka-m8-samokontrujaca-samohamowna-din-6926-czerwona-m8-p-7761.html>



Aluminiowa nakrętka m8 samokontrująca samohamowna din 6926 czerwona m8

Cena	5,86 zł
Numer katalogowy	Nakrętka aluminiowa samohamowna m8 czerwona
Kod producenta	Nakrętka aluminiowa samohamowna m8 czerwona
Kod EAN	5907992439045
Materiał wykonania	ALUMINIUM 6061
Liczba sztuk w opakowaniu	1
Producent	ALPIN POWER
Rodzaj	nakrętka
Średnica gwintu	M8 skok gwintu 1,25 mm
Kolor	czerwony
Norma	DIN 6926 / ISO 7043
Wytrzymałość na rozciąganie (Rm)	288 MPa (~2937 kg/cm²)
Zalecany moment dokręcania	Gwint suchy: 5,0-6,0 Nm, Gwint lekko nasmarowany: 4,0-5,0 Nm
Cechy dodatkowe	nierdzewne
Zastosowanie	Redukcja wagi / motocykl / skuter / buggy / quad / gokart / majsterkowanie DIY

Opis produktu



Oferta dotyczy **1 szt.**

Rodzaj materiału - **ALUMINIUM 6061**

Powłoka - **ANODOWANA**

Kolor - **CZERWONY**

Średnica gwintu **d** - **M8**

Średnica kołnierza **dc** - **17,88 mm**

Wysokość nakrętki **h** - **10,78 mm**

Rodzaj i skok gwintu - metryczny **1,25**

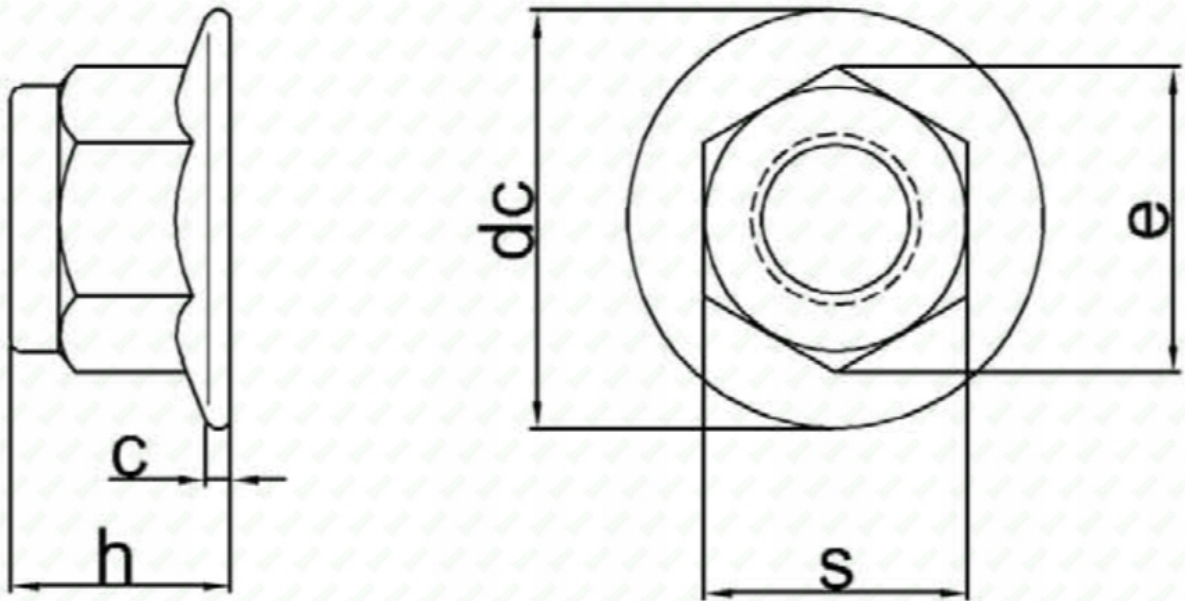
Rozmiar pod klucz **s** - **13 mm**

Waga 1 szt. około - **3,021 gramów**

Norma - **DIN 6926**



M 8



Tools for measuring screws

Yes ✓



Positive and negative tolerances can be accurate to 0.1-0.2mm

No X



These tool measurements are error-prone
The positive and negative tolerance error range is about 1-2 mm