

Link do produktu: <https://alpinpower.com.pl/m1-6x5-sruba-tytanowa-gr5-imbusowa-din-7991-tytan-gr5-sruby-tytanowe-m1-6-p-6516.html>



M1,6x5 śruba tytanowa gr5 imbusowa din 7991 tytan gr5 śruby tytanowe m1,6

Cena	3,58 zł
Numer katalogowy	M1,6x5din7991tygr5
Kod producenta	M1,6x5din7991tygr5
Kod EAN	5907992426083
Liczba sztuk w opakowaniu	1
Materiał wykonania	TYTAN GRADE 5 Ti6Al4V
Producent	ALPIN POWER
Rodzaj	śruba
Średnica gwintu	M1,6 skok gwintu 0,35 mm
Długość śruby mm	5
Kolor	srebrny
Norma	DIN 7991 / ISO 10642
Wytrzymałość na rozciąganie (Rm)	1016 MPa (~10 360 kg/cm²) spełnia wymóg klasy własności 10.9, co oznacza ekstremalną odporność na zerwanie, stosowaną w najbardziej obciążonych połączeniach mechanicznych.
Zalecany moment dokręcania	Gwint suchy: 0,48 - 0,65 Nm, Gwint lekko nasmarowany: 0,32 - 0,48 Nm
Cechy dodatkowe	Wysoki stosunek wytrzymałości do masy / nierdzewne / hartowane / żaroodporne / chemoodporne / niemagnetyczne / biokompatybilne
Zastosowanie	Redukcja wagi / dron FPV / modele RC / modelarstwo / zegarmistrzostwo / awioniki / oprawki okularowe / maszyn CNC / majsterkowanie DIY

Opis produktu

Oferta dotyczy **1 szt.**

Materiał - **TYTAN GRADE 5**

Średnica gwintu **d** - **M1,6**

Długość gwintu (bez łba) - **4,1 mm**

Długość całkowita **L** - **5 mm**

Wysokość łba **k** - **0,9 mm**

Średnica łba **dk** - **3,2 mm**

Rodzaj i skok gwintu - metryczny prawy **0,35**

Rozmiar pod klucz **s** - **0,9 mm**

Gwint na całej długości trzpienia

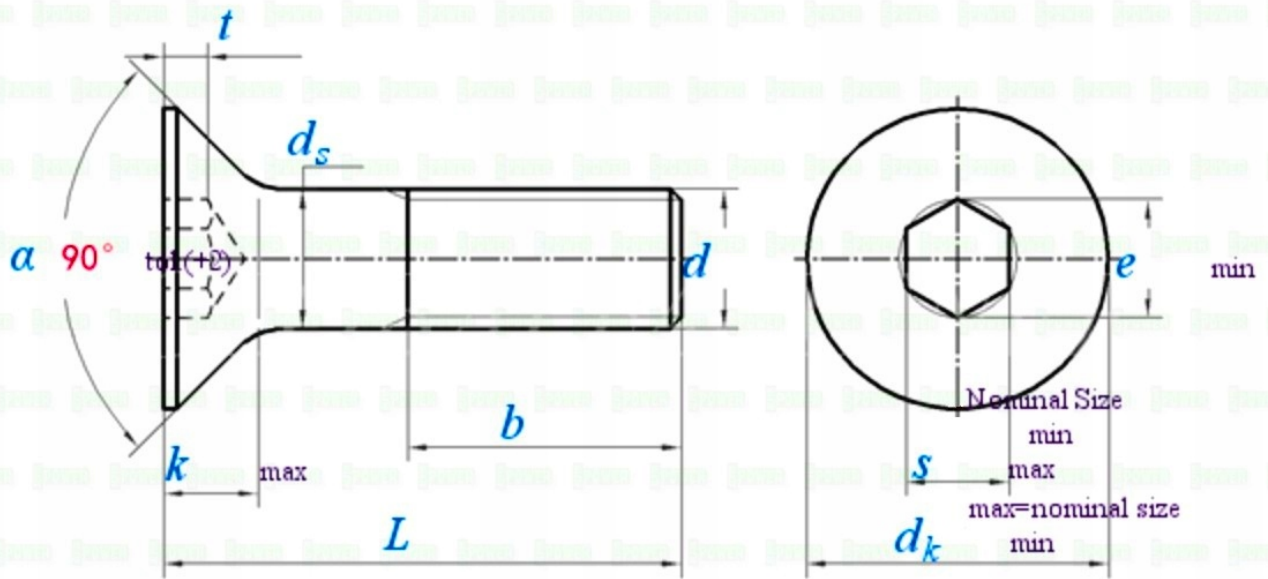
Waga 1 szt. około - **0,040 gramów**

Norma - **DIN 7991**



M1,6X5





Tools for measuring screws

Yes ✓



Positive and negative tolerances can be accurate to 0.1-0.2mm

No X



These tool measurements are error-prone
The positive and negative tolerance error range is about 1-2 mm