

Link do produktu: <https://alpinpower.com.pl/m12x55-sruba-tytanowa-szesciokatna-din-933-iso-4017-tytan-grade-2-p-5772.html>



## M12x55 śruba tytanowa sześciokątna din 933 iso 4017 tytan grade 2

Cena	<b>9,57 zł</b>
Numer katalogowy	<b>M12x55din933tygr2</b>
Kod producenta	<b>M12x55din933tygr2</b>
Kod EAN	<b>5907992418910</b>
Producent	<b>ALPIN POWER</b>
Materiał wykonania	<b>TYTAN GRADE 2</b>
Liczba sztuk w opakowaniu	<b>1</b>
Rodzaj	<b>śruba</b>
Średnica gwintu	<b>M12 skok gwintu 1,75 mm</b>
Długość śruby mm	<b>55</b>
Norma	<b>DIN 933 / ISO 4017</b>
Wytrzymałość na rozciąganie (Rm)	<b>535 MPa (~5455 kg/cm<sup>2</sup>) spełnia wymóg klasy własności 5.8 z bezpiecznym zapasem</b>
Zalecany moment dokręcania	<b>Gwint suchy: 24 - 32 Nm, Gwint lekko nasmarowany: 15 - 24 Nm</b>
Cechy dodatkowe	<b>Wysoki stosunek wytrzymałości do masy / nierdzewne / hartowane / żaroodporne / chemoodporne / niemagnetyczne / biokompatybilne</b>
Zastosowanie	<b>Redukcja wagi / samolot / helikopter / samochód / łódź / jacht / skuter wodny / majsterkowanie DIY</b>

### Opis produktu

Oferta dotyczy **1 szt.**

Materiał - **TYTAN GRADE 2**

Średnica gwintu **d** - **M12**

Długość trzpienia/gwintu (bez łba) **L** - **55 mm**

Długość całkowita - **62,79 mm**

Wysokość łba **k** - **7,79 mm**

---

Przekątna łba **e - 21,1 mm**

Rodzaj i skok gwintu - metryczny prawy **1,75**

Rozmiar pod klucz **s - 19 mm**

Gwint na całej długości trzpienia

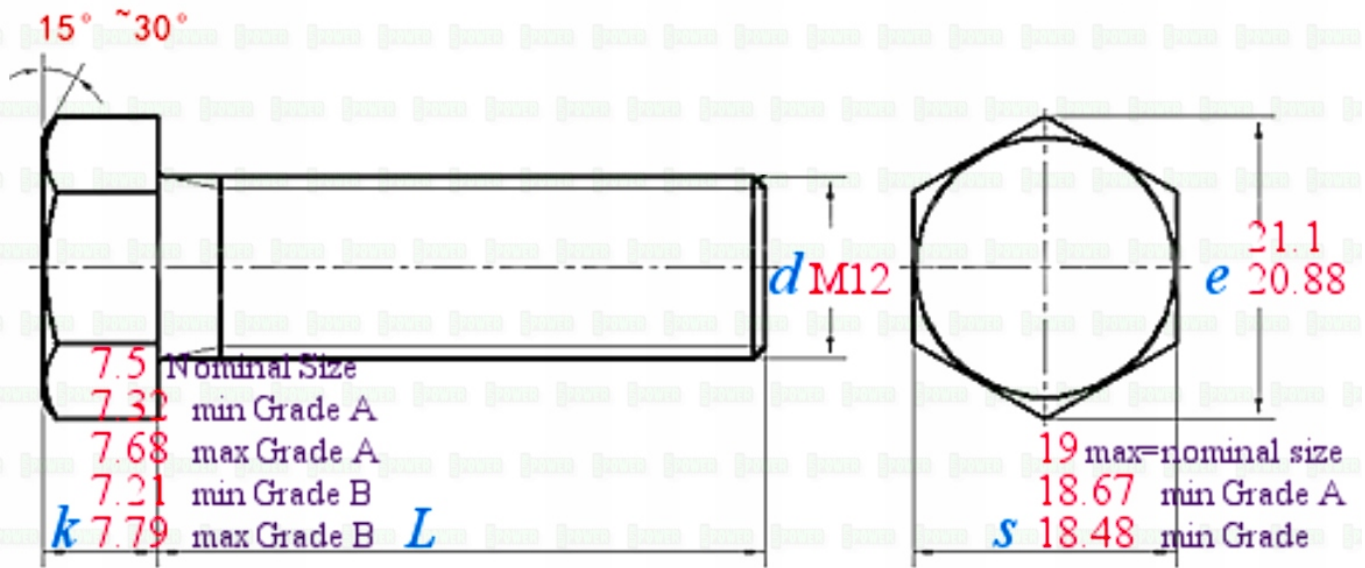
Waga 1 szt. około - **30,433 gramów**

Norma - **DIN 933**



**M12X55**





POWER

**M 12**



## Tools for measuring screws

**Yes** ✓



Positive and negative tolerances can be accurate to 0.1-0.2mm

**No** X



These tool measurements are error-prone  
The positive and negative tolerance error range is about 1-2 mm