

Link do produktu: <https://alpinpower.com.pl/m14x75-sruba-tytanowa-szesciokatna-din-933-iso-4017-tytan-grade-2-p-5753.html>



M14x75 śruba tytanowa sześciokątna din 933 iso 4017 tytan grade 2

Cena	18,98 zł
Numer katalogowy	M14x75din933tygr2
Kod producenta	M14x75din933tygr2
Kod EAN	5907992418729
Materiał wykonania	TYTAN GRADE 2
Liczba sztuk w opakowaniu	1
Producent	ALPIN POWER
Rodzaj	śruba
Średnica gwintu	M14 skok gwintu 1,5 mm
Długość śruby mm	75
Norma	DIN 933 / ISO 4017
Wytrzymałość na rozciąganie (Rm)	535 MPa (~5455 kg/cm²) spełnia wymóg klasy własności 5.8 z bezpiecznym zapasem
Zalecany moment dokręcania	Gwint suchy: 39 - 52 Nm, Gwint lekko nasmarowany: 25 - 39 Nm
Cechy dodatkowe	Wysoki stosunek wytrzymałości do masy / nierdzewne / hartowane / żaroodporne / chemoodporne / niemagnetyczne / biokompatybilne
Zastosowanie	Redukcja wagi / samolot / helikopter / samochód / łódź / jacht / skuter wodny / majsterkowanie DIY

Opis produktu

Oferta dotyczy **1 szt.**

Materiał - **TYTAN GRADE 2**

Średnica gwintu **d** - **M14**

Długość trzpienia/gwintu (bez łba) **L** - **75 mm**

Długość całkowita - **84,09 mm**

Wysokość łba **k** - **9,09 mm**

Przekątna łba **e - 24,49 mm**

Rodzaj i skok gwintu - metryczny prawy **2,0**

Rozmiar pod klucz **s - 22 mm**

Gwint na całej długości trzpienia

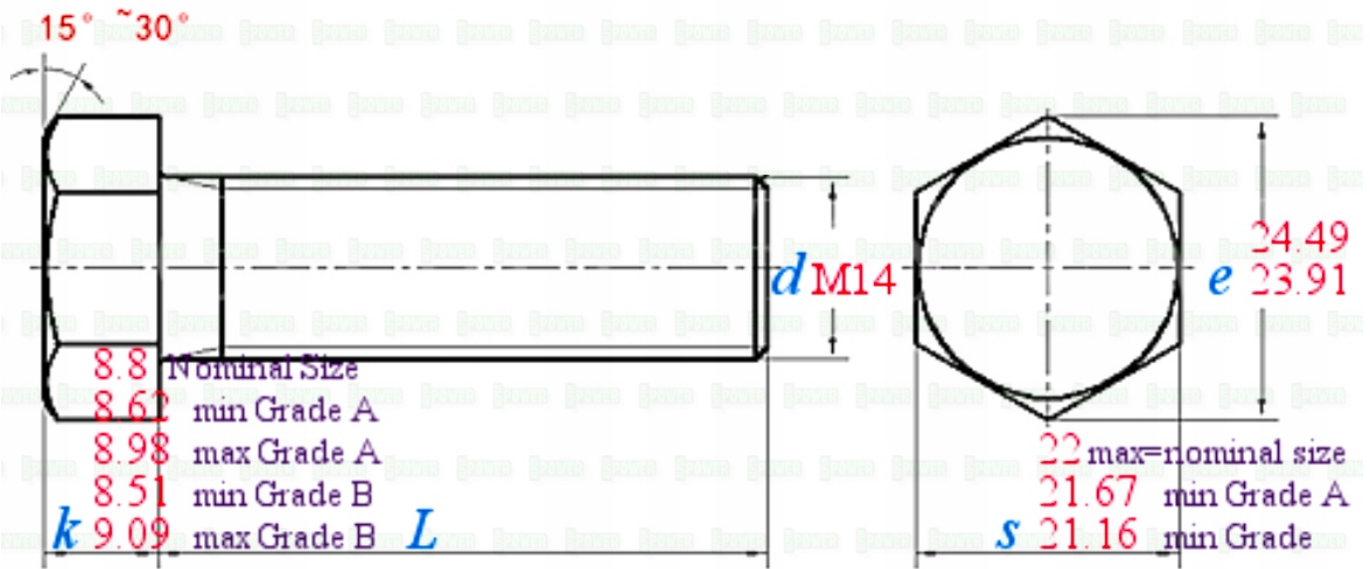
Waga 1 szt. około - **56,40 gramów**

Norma - **DIN 933**



M14X75





POWER

M 14



Tools for measuring screws

Yes ✓



Positive and negative tolerances can be accurate to 0.1-0.2mm

No X



These tool measurements are error-prone
The positive and negative tolerance error range is about 1-2 mm