

Link do produktu: <https://alpinpower.com.pl/m18x75-sruba-tytanowa-szesciokatna-din-933-iso-4017-tytan-grade-2-p-5727.html>



M18x75 śruba tytanowa sześciokątna din 933 iso 4017 tytan grade 2

Cena	39,33 zł
Numer katalogowy	M18x75din933tygr2
Kod producenta	M18x75din933tygr2
Kod EAN	5907992418460
Materiał wykonania	TYTAN GRADE 2
Liczba sztuk w opakowaniu	1
Producent	ALPIN POWER
Rodzaj	śruba
Średnica gwintu	M18 skok gwintu 2,5 mm
Długość śruby mm	75
Norma	DIN 933 / ISO 4017
Wytrzymałość na rozciąganie (Rm)	535 MPa (~5455 kg/cm²) spełnia wymóg klasy własności 5.8 z bezpiecznym zapasem
Zalecany moment dokręcania	Gwint suchy: 86 - 115 Nm, Gwint lekko nasmarowany: 55 - 86 Nm
Cechy dodatkowe	Wysoki stosunek wytrzymałości do masy / nierdzewne / hartowane / żaroodporne / chemoodporne / niemagnetyczne / biokompatybilne
Zastosowanie	Redukcja wagi / samolot / helikopter / samochód / łódź / jacht / skuter wodny / majsterkowanie DIY

Opis produktu

Oferta dotyczy **1 szt.**

Materiał - **TYTAN GRADE 2**

Średnica gwintu **d** - **M18**

Długość trzpienia/gwintu (bez łba) **L** - **75 mm**

Długość całkowita - **86,85 mm**

Wysokość łba **k** - **11,85 mm**

Przekątna łba **e - 30,14 mm**

Rodzaj i skok gwintu - metryczny prawy **2,5**

Rozmiar pod klucz **s - 27 mm**

Gwint na całej długości trzpienia

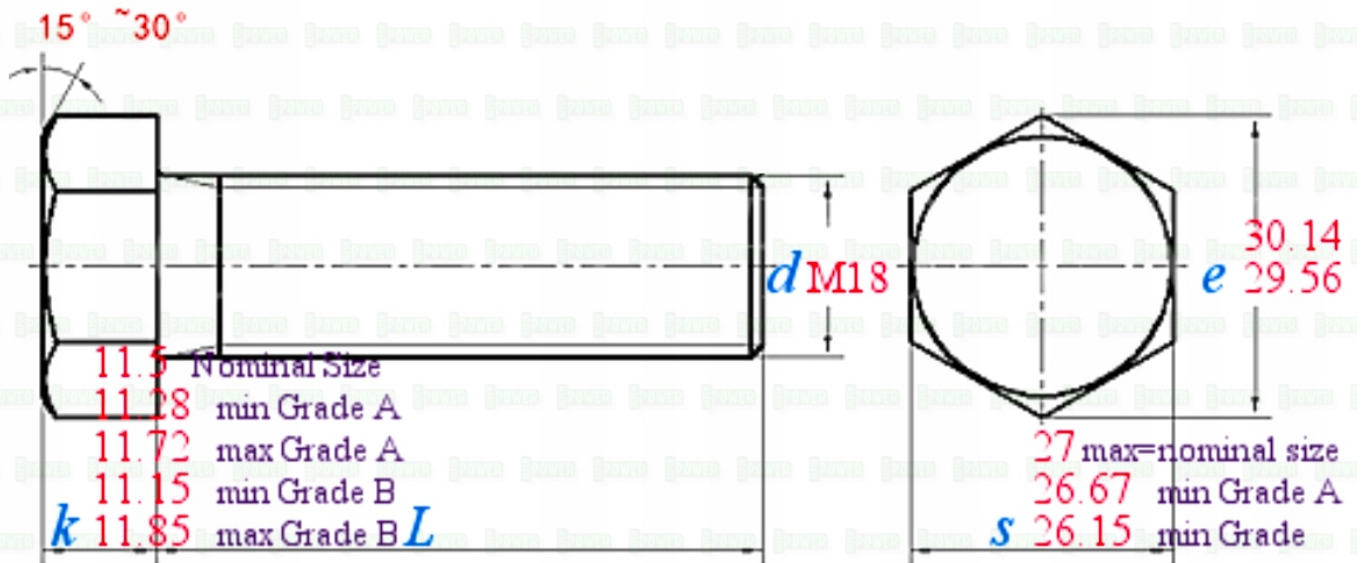
Waga 1 szt. około - **99,43 gramów**

Norma - **DIN 933**



M18X75





UPPER
POWER

M 18



Tools for measuring screws

Yes ✓



Positive and negative tolerances can be accurate to 0.1-0.2mm

No X



These tool measurements are error-prone
The positive and negative tolerance error range is about 1-2 mm