

Link do produktu: <https://alpinpower.com.pl/m1x2-sruba-tytanowa-din-963-z-lbem-stozkowym-plaska-glowica-gr-2-p-4619.html>



M1x2 śruba tytanowa din 963 z lbem stożkowym płaska głowica gr 2

Cena	2,94 zł
Numer katalogowy	M1x2din963tygr2
Kod producenta	M1x2din963tygr2
Kod EAN	5907992407389
Producent	ALPIN POWER
Liczba sztuk w opakowaniu	1
Materiał wykonania	TYTAN GRADE 2
Rodzaj	śruba
Średnica gwintu	M1 skok gwintu 0,25 mm
Długość śruby mm	2
Norma	DIN 963 / ISO 2009
Wytrzymałość na rozciąganie (Rm)	535 MPa (~5455 kg/cm²) spełnia wymóg klasy własności 5.8 z bezpiecznym zapasem
Zalecany moment dokręcania	Gwint suchy: 0,06 - 0,08 Nm, Gwint lekko nasmarowany: 0,04 - 0,06 Nm
Cechy dodatkowe	Wysoki stosunek wytrzymałości do masy / nierdzewne / hartowane / żaroodporne / chemoodporne / niemagnetyczne / biokompatybilne
Zastosowanie	Redukcja wagi / dron FPV / modele RC / modelarstwo / zegarmistrzostwo / awioniki / oprawy okularowe / maszyn CNC / majsterkowanie DIY

Opis produktu

Oferta dotyczy **1 szt.**

Materiał - **TYTAN GRADE 2**

Średnica gwintu **d** - **M1**

Długość trzpienia/gwintu (bez łba) **b** - **1,4 mm**

Długość całkowita **L** - **2 mm**

Wysokość łba **k** - **0,6 mm**

Średnica łba **dk** - **1,9 mm**

Rodzaj i skok gwintu - metryczny prawy **0,25**

Gwint na całej długości trzpienia

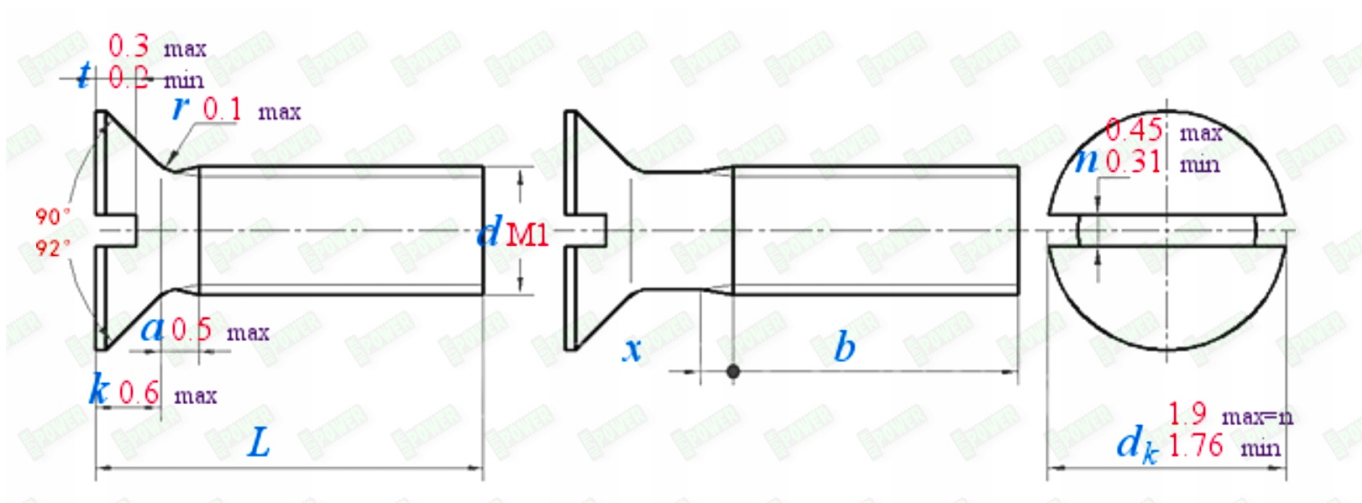
Waga 1 szt. około - **0,xxx gramów**

Norma - **DIN 963**

SPAWER

M 1





POWER

M 1



Tools for measuring screws

Yes ✓



Positive and negative tolerances can be accurate to 0.1-0.2mm

No X



These tool measurements are error-prone
The positive and negative tolerance error range is about 1-2 mm