

Link do produktu: <https://alpinpower.com.pl/m1x4-wkret-samogwintujacy-tytanowy-din-7981-wkrety-tytanowe-tytan-grade-2-p-3949.html>



M1x4 wkręt samogwintujący tytanowy din 7981 wkręty tytanowe tytan grade 2

Cena	1,58 zł
Numer katalogowy	M1x4din7981tygr2
Kod producenta	M1x4din7981tygr2
Kod EAN	5907992400687
Długość całkowita	4
Przeznaczenie	uniwersalne
Liczba sztuk	1
Średnica	1 mm
Materiał wykonania	TYTAN GRADE 2
Producent	ALPIN POWER
Rodzaj	wkręty
Norma	DIN 7981 / ISO 7049
Wytrzymałość na rozciąganie (Rm)	535 MPa (~5455 kg/cm²) spełnia wymóg klasy własności 5.8 z bezpiecznym zapasem
Cechy dodatkowe	Wysoki stosunek wytrzymałości do masy / nierdzewne / hartowane / żaroodporne / chemoodporne / niemagnetyczne / biokompatybilne
Zastosowanie	Redukcja wagi / dron FPV / modele RC / modelarstwo / zegarmistrzostwo / awioniki / oprawki okularowe / maszyn CNC / majsterkowanie DIY

Opis produktu

Oferta dotyczy **1 szt.**

Materiał - **TYTAN GRADE 2**

Średnica gwintu: **1 mm**

Długość trzpienia/gwintu (bez łba) **L - 4 mm**

Długość całkowita - **4,7 mm**

Wysokość łba **k - 0,7 mm**

Średnica łba d_k - 2 mm

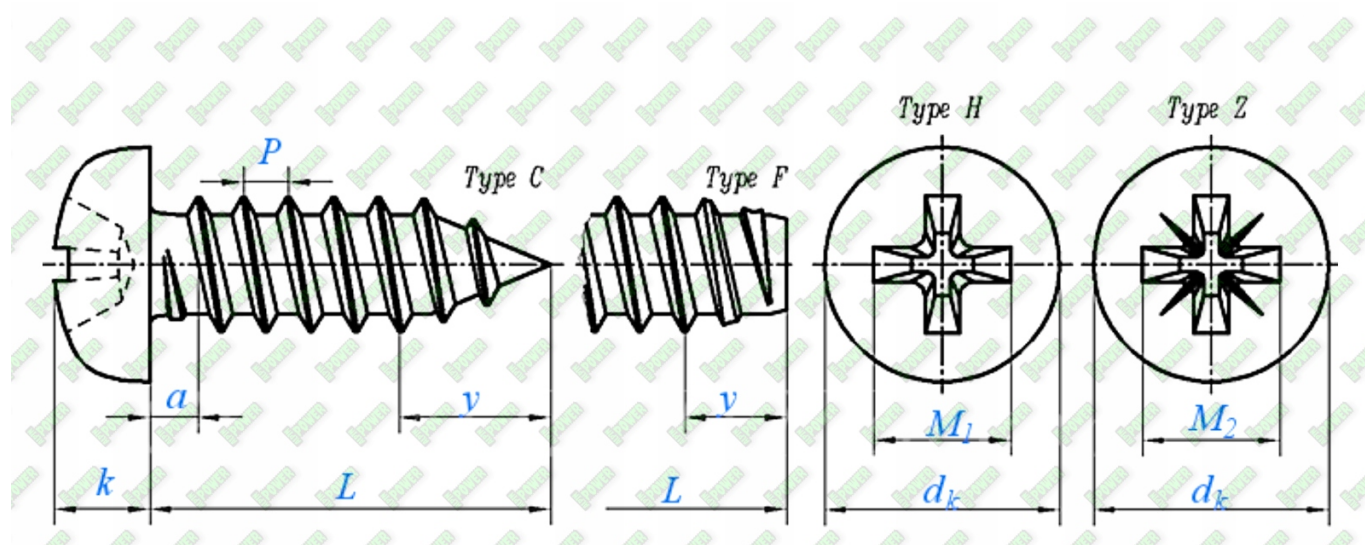
Gwint na całej długości trzpienia

Waga 1 szt. około - **0,0126 gramów**

Norma - **DIN 7981**



M1X4





TI GR2

Tools for measuring screws

Yes ✓



Positive and negative tolerances can be accurate to 0.1-0.2mm

No X



These tool measurements are error-prone
The positive and negative tolerance error range is about 1-2 mm