

Link do produktu: <https://alpinpower.com.pl/m1x6-wkret-samogwintujacy-tytanowy-din-7981-wkrety-tytanowe-tytan-grade-2-p-3947.html>



## M1x6 wkret samogwintujący tytanowy din 7981 wkrety tytanowe tytan grade 2

Cena	<b>1,61 zł</b>
Numer katalogowy	<b>M1x6din7981tygr2</b>
Kod producenta	<b>M1x6din7981tygr2</b>
Kod EAN	<b>5907992400663</b>
Średnica	<b>1 mm</b>
Przeznaczenie	<b>uniwersalne</b>
Liczba sztuk	<b>1</b>
Długość całkowita	<b>6</b>
Producent	<b>ALPIN POWER</b>
Materiał wykonania	<b>TYTAN GRADE 2</b>
Rodzaj	<b>wkrety</b>
Norma	<b>DIN 7981 / ISO 7049</b>
Wytrzymałość na rozciąganie (Rm)	<b>535 MPa (~5455 kg/cm<sup>2</sup>) spełnia wymóg klasy własności 5.8 z bezpiecznym zapasem</b>
Cechy dodatkowe	<b>Wysoki stosunek wytrzymałości do masy / nierdzewne / hartowane / żaroodporne / chemoodporne / niemagnetyczne / biokompatybilne</b>
Zastosowanie	<b>Redukcja wagi / dron FPV / modele RC / modelarstwo / zegarmistrzostwo / awioniki / oprawki okularowe / maszyn CNC / majsterkowanie DIY</b>

### Opis produktu

Oferta dotyczy **1 szt.**

Materiał - **TYTAN GRADE 2**

Średnica gwintu: **1 mm**

Długość trzpienia/gwintu (bez łba) **L - 6 mm**

Długość całkowita - **6,7 mm**

Wysokość łba **k - 0,7 mm**

Średnica łba  $d_k$  - 2 mm

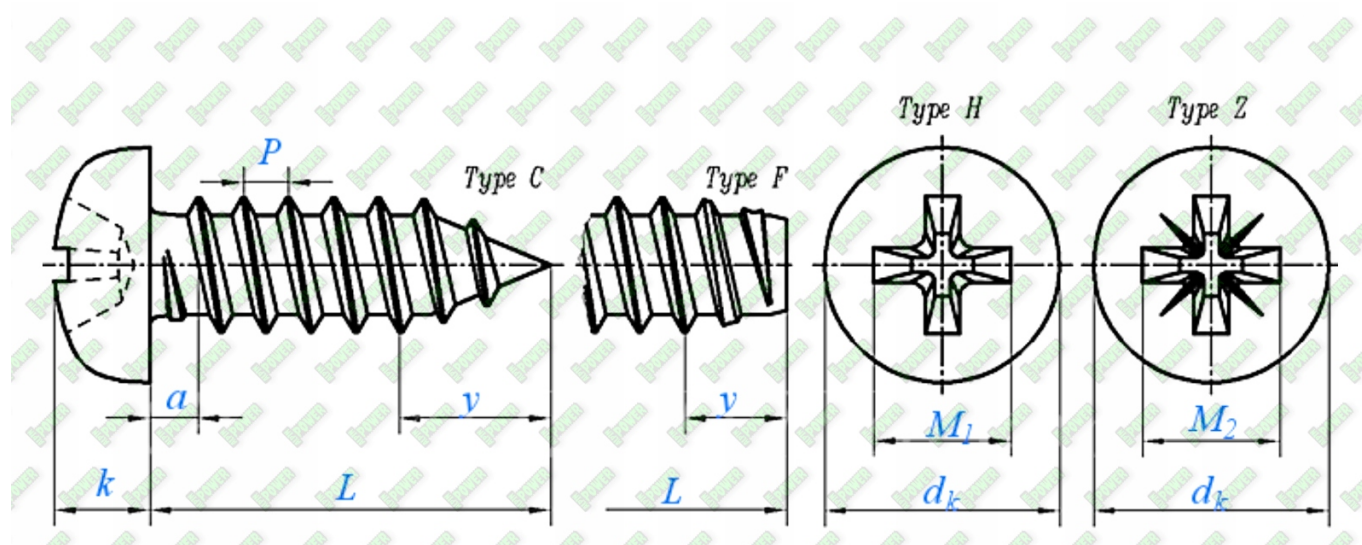
Gwint na całej długości trzpienia

Waga 1 szt. około - **0,016 gramów**

Norma - **DIN 7981**

POWER

**M1X6**





# TI GR2

Tools for measuring screws

**Yes** ✓



Positive and negative tolerances can be accurate to 0.1-0.2mm

**No** X



These tool measurements are error-prone  
The positive and negative tolerance error range is about 1-2 mm