

Link do produktu: <https://alpinpower.com.pl/m2-5x4-sruba-tytanowa-imbusowa-din-7991-tytan-grade-2-s1-5s2-0-p-5432.html>



M2,5x4 śruba tytanowa imbusowa din 7991 tytan grade 2 s1,5/s2,0

Cena	1,23 zł
Numer katalogowy	M2,5x4din7991tygr22
Kod producenta	M2,5x4din7991tygr22
Kod EAN	5907992415513
Producent	ALPIN POWER
Liczba sztuk w opakowaniu	1
Materiał wykonania	TYTAN GRADE 2
Rodzaj	śruba
Średnica gwintu	M2,5 skok gwintu 0,45 mm
Długość śruby mm	4
Norma	DIN 7991 / ISO 10642
Wytrzymałość na rozciąganie (Rm)	535 MPa (~5455 kg/cm²) spełnia wymóg klasy własności 5.8 z bezpiecznym zapasem
Zalecany moment dokręcania	Gwint suchy: 0,41 - 0,55 Nm, Gwint lekko nasmarowany: 0,28 - 0,41 Nm
Cechy dodatkowe	Wysoki stosunek wytrzymałości do masy / nierdzewne / hartowane / żaroodporne / chemoodporne / niemagnetyczne / biokompatybilne
Zastosowanie	Redukcja wagi / dron FPV / modele RC / modelarstwo / zegarmistrzostwo / awioniki / oprawki okularowe / maszyn CNC / majsterkowanie DIY

Opis produktu

Oferta dotyczy **1 szt.**

Materiał - **TYTAN GRADE 2**

Średnica gwintu **d** - **M2,5**

Długość trzpienia/gwintu (bez łba) **b** - **2,5 mm**

Długość całkowita **L** - **4 mm**

Wysokość łba **k** - **1,5 mm**

Średnica łba **dk - 5 mm**

Rodzaj i skok gwintu - metryczny prawy **0,45**

Rozmiar pod klucz **s - 1,5 mm / 2 mm**

Gwint na całej długości trzpienia

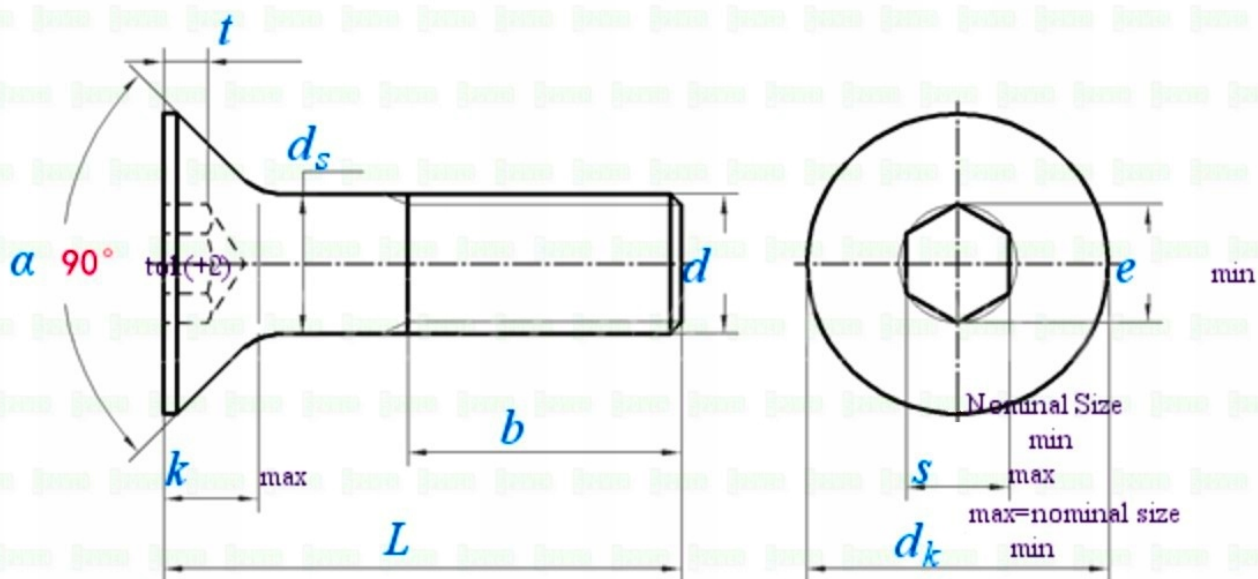
Waga 1 szt. około - **0,103 gramów / 0,120 gramów**

Norma - **DIN 7991**



M2,5X4





ALU POWER

M 2,5



Tools for measuring screws

Yes ✓



Positive and negative tolerances can be accurate to 0.1-0.2mm

No X



These tool measurements are error-prone
The positive and negative tolerance error range is about 1-2 mm