

Link do produktu: <https://alpinpower.com.pl/m2x10-sruba-aluminiowa-stozkowa-imbus-din-7991-sruby-aluminiowe-stozkowe-p-4735.html>



## M2x10 śruba aluminiowa stożkowa imbus din 7991 śruby aluminiowe stożkowe

Cena	<b>0,14 zł</b>
Numer katalogowy	<b>M2x10din7991alu6061</b>
Kod producenta	<b>M2x10din7991alu6061</b>
Kod EAN	<b>5907992408546</b>
Producent	<b>ALPIN POWER</b>
Materiał wykonania	<b>ALUMINIUM 6061</b>
Liczba sztuk w opakowaniu	<b>1</b>
Rodzaj	<b>śruba</b>
Średnica gwintu	<b>M2 skok gwintu 0,4 mm</b>
Długość śruby mm	<b>10</b>
Kolor	<b>srebrny</b>
Norma	<b>DIN 7991 / ISO 10642</b>
Wytrzymałość na rozciąganie (Rm)	<b>288 MPa (~2937 kg/cm<sup>2</sup>)</b>
Zalecany moment dokręcania	<b>Gwint suchy: 0,08-0,12 Nm, Gwint lekko nasmarowany: 0,06-0,08 Nm</b>
Cechy dodatkowe	<b>Wysoki stosunek wytrzymałości do masy / dobra odporność na korozję / niemagnetyczne</b>
Zastosowanie	<b>Redukcja wagi / dron FPV / modele RC / modelarstwo / zegarmistrzostwo / awioniki / oprawki okularowe / maszyn CNC / majsterkowanie DIY</b>

### Opis produktu

Oferta dotyczy **1 szt.**

Materiał - **ALUMINIUM 6061**

Średnica gwintu **d** - **M2**

Długość trzpienia/gwintu (bez łba) **b** - **8,8 mm**

Długość całkowita **L** - **10 mm**

Wysokość łba **k** - **1,2 mm**

---

Średnica łba **dk - 4 mm**

Rodzaj i skok gwintu - metryczny prawy **0,4**

Rozmiar pod klucz **s - 1,5 mm**

Gwint na całej długości trzpienia

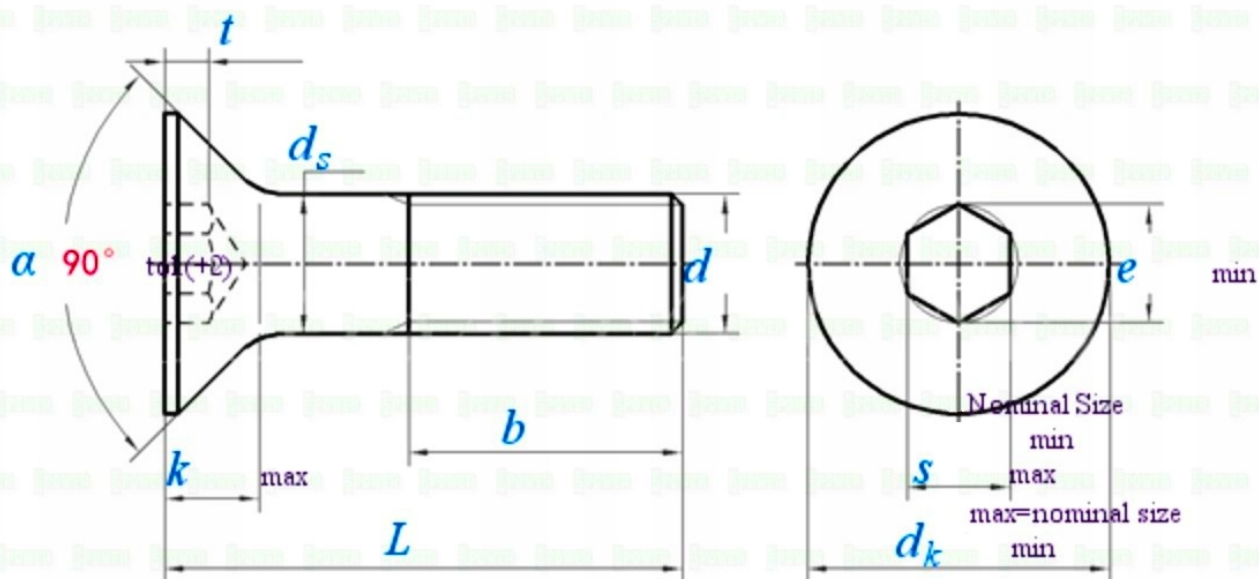
Waga 1 szt. około - **0,067 gramów**

Norma - **DIN 7991**

POWER

**M 2**





POWER

M 2



## Tools for measuring screws

**Yes** ✓



Positive and negative tolerances can be accurate to 0.1-0.2mm

**No** X



These tool measurements are error-prone  
The positive and negative tolerance error range is about 1-2 mm