

Link do produktu: <https://alpinpower.com.pl/m2x12-sruba-tytanowa-din-963-z-lbem-stozkowym-plaska-glowica-gr-2-p-5704.html>



M2x12 śruba tytanowa din 963 z lbem stożkowym płaska głowica gr 2

| | |
|----------------------------------|--|
| Cena | 1,10 zł |
| Numer katalogowy | M2x12din963tygr2 |
| Kod producenta | M2x12din963tygr2 |
| Kod EAN | 5907992418231 |
| Producent | ALPIN POWER |
| Liczba sztuk w opakowaniu | 1 |
| Materiał wykonania | TYTAN GRADE 2 |
| Rodzaj | śruba |
| Średnica gwintu | M2 skok gwintu 0,4 mm |
| Długość śruby mm | 12 |
| Norma | DIN 963 / ISO 2009 |
| Wytrzymałość na rozciąganie (Rm) | 535 MPa (~5455 kg/cm²) spełnia wymóg klasy własności 5.8 z bezpiecznym zapasem |
| Zalecany moment dokręcania | Gwint suchy: 0,26 - 0,35 Nm, Gwint lekko nasmarowany: 0,18 - 0,26 Nm |
| Cechy dodatkowe | Wysoki stosunek wytrzymałości do masy / nierdzewne / hartowane / żaroodporne / chemoodporne / niemagnetyczne / biokompatybilne |
| Zastosowanie | Redukcja wagi / dron FPV / modele RC / modelarstwo / zegarmistrzostwo / awioniki / oprawy okularowe / maszyn CNC / majsterkowanie DIY |

Opis produktu

Oferta dotyczy **1 szt.**

Materiał - **TYTAN GRADE 2**

Średnica gwintu **d - M2**

Długość trzpienia/gwintu (bez łba) **b - 10,8 mm**

Długość całkowita **L - 12 mm**

Wysokość łba **k** - **1,2 mm**

Średnica łba **dk** - **3,8 mm**

Rodzaj i skok gwintu - metryczny prawy **0,4**

Gwint na całej długości trzpienia

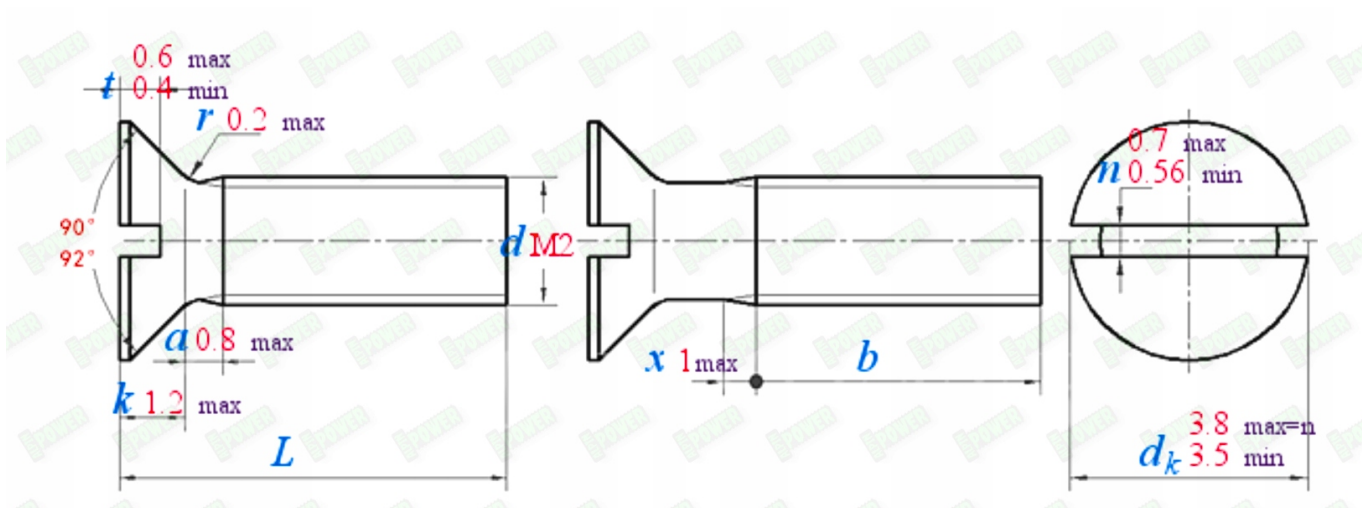
Waga 1 szt. około - **0,xxx gramów**

Norma - **DIN 963**

SPAWER



M 2



POWER

M 2



Tools for measuring screws

Yes ✓



Positive and negative tolerances can be accurate to 0.1-0.2mm

No X



These tool measurements are error-prone
The positive and negative tolerance error range is about 1-2 mm