

Link do produktu: <https://alpinpower.com.pl/m2x16-sruba-tytanowa-din-963-z-lbem-stozkowym-plaska-glowica-gr-2-p-5703.html>



M2x16 śruba tytanowa din 963 z lbem stożkowym płaska głowica gr 2

Cena	1,76 zł
Numer katalogowy	M2x16din963tygr2
Kod producenta	M2x16din963tygr2
Kod EAN	5907992418224
Producent	ALPIN POWER
Liczba sztuk w opakowaniu	1
Materiał wykonania	TYTAN GRADE 2
Rodzaj	śruba
Średnica gwintu	M2 skok gwintu 0,4 mm
Długość śruby mm	16
Norma	DIN 963 / ISO 2009
Wytrzymałość na rozciąganie (Rm)	535 MPa (~5455 kg/cm²) spełnia wymóg klasy własności 5.8 z bezpiecznym zapasem
Zalecany moment dokręcania	Gwint suchy: 0,26 - 0,35 Nm, Gwint lekko nasmarowany: 0,18 - 0,26 Nm
Cechy dodatkowe	Wysoki stosunek wytrzymałości do masy / nierdzewne / hartowane / żaroodporne / chemoodporne / niemagnetyczne / biokompatybilne
Zastosowanie	Redukcja wagi / dron FPV / modele RC / modelarstwo / zegarmistrzostwo / awioniki / oprawy okularowe / maszyn CNC / majsterkowanie DIY

Opis produktu

Oferta dotyczy **1 szt.**

Materiał - **TYTAN GRADE 2**

Średnica gwintu **d - M2**

Długość trzpienia/gwintu (bez łba) **b - 4,8 mm**

Długość całkowita **L - 16 mm**

Wysokość łba **k** - **1,2 mm**

Średnica łba **dk** - **3,8 mm**

Rodzaj i skok gwintu - metryczny prawy **0,4**

Gwint na całej długości trzpienia

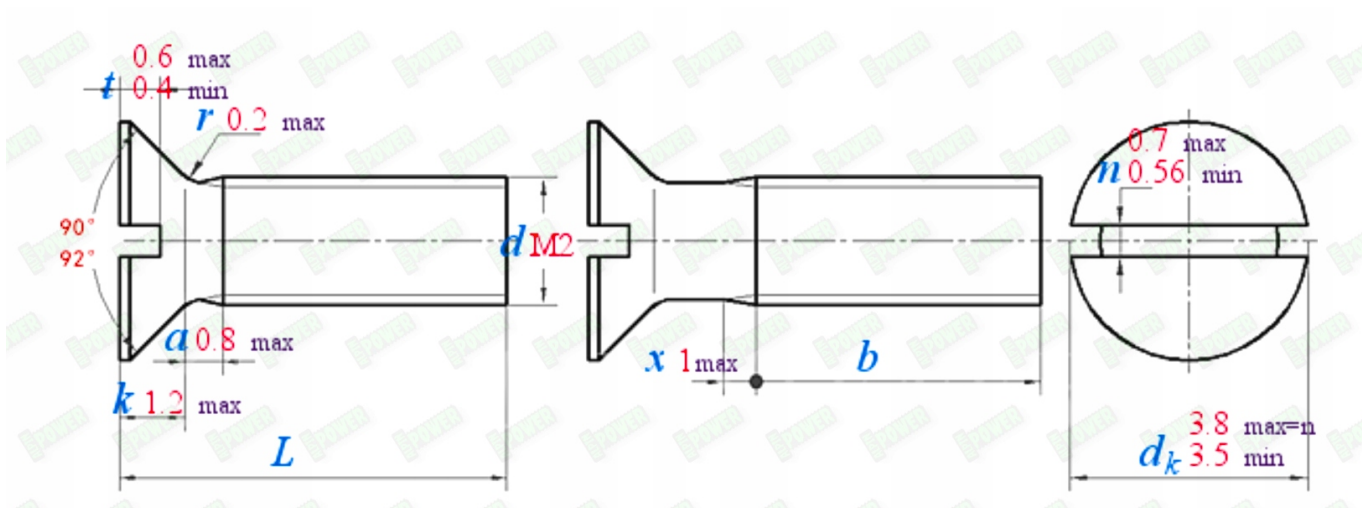
Waga 1 szt. około - **0,xxx gramów**

Norma - **DIN 963**

SPAWER



M 2



POWER

M 2



Tools for measuring screws

Yes ✓



Positive and negative tolerances can be accurate to 0.1-0.2mm

No X



These tool measurements are error-prone
The positive and negative tolerance error range is about 1-2 mm