

Link do produktu: <https://alpinpower.com.pl/m3x12-sruby-tytanowe-din-965-iso-7046-sruba-tytanowa-stozkowa-tytan-grade-2-p-5623.html>



## M3x12 śruby tytanowe din 965 iso 7046 śruba tytanowa stożkowa tytan grade 2

Cena	<b>1,11 zł</b>
Numer katalogowy	<b>M3x12din965tygr2</b>
Kod producenta	<b>M3x12din965tygr2</b>
Kod EAN	<b>5907992417425</b>
Producent	<b>ALPIN POWER</b>
Materiał wykonania	<b>TYTAN GRADE 2</b>
Liczba sztuk w opakowaniu	<b>1</b>
Rodzaj	<b>śruba</b>
Średnica gwintu	<b>M3 skok gwintu 0,5 mm</b>
Długość śruby mm	<b>12</b>
Norma	<b>DIN 965 / ISO 7046</b>
Wytrzymałość na rozciąganie (Rm)	<b>535 MPa (~5455 kg/cm<sup>2</sup>) spełnia wymóg klasy własności 5.8 z bezpiecznym zapasem</b>
Zalecany moment dokręcania	<b>Gwint suchy: 0,68 - 0,90 Nm, Gwint lekko nasmarowany: 0,45 - 0,68 Nm</b>
Cechy dodatkowe	<b>Wysoki stosunek wytrzymałości do masy / nierdzewne / hartowane / żaroodporne / chemoodporne / niemagnetyczne / biokompatybilne</b>
Zastosowanie	<b>Redukcja wagi / dron FPV / modele RC / modelarstwo / broń palna / wiatrówki / militaria / zbrojeniówka / majsterkowanie DIY</b>

### Opis produktu

Oferta dotyczy **1 szt.**

Materiał - **TYTAN GRADE 2**

Średnica gwintu **d** - **M3**

Długość trzpienia/gwintu (bez łba) **b** - **10,3 mm**

Długość całkowita **L** - **12 mm**

Wysokość łba **k** - **1,7 mm**

Średnica łba **dk** - **5,5 mm**

Rodzaj i skok gwintu - metryczny prawy **0,5**

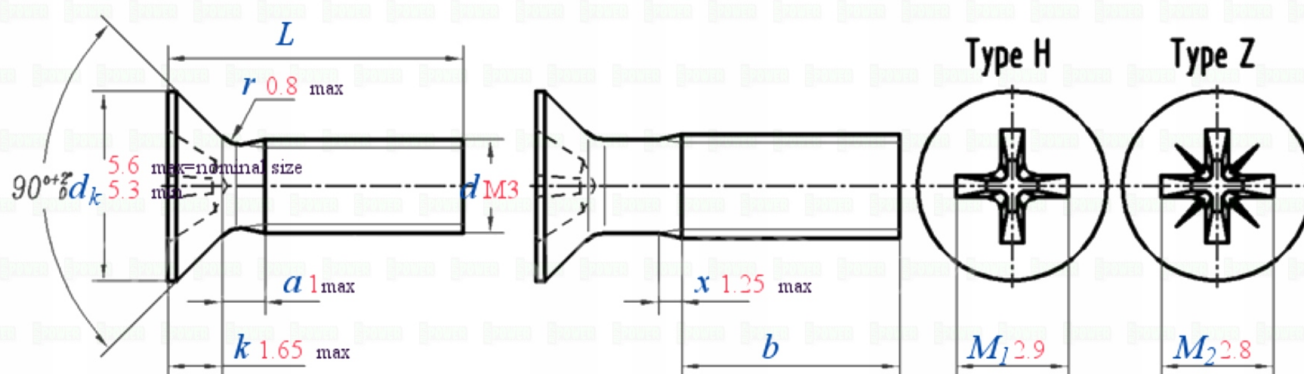
Gwint na całej długości trzpienia

Waga 1 szt. około - **0,321 gramów**

Norma - **DIN 965**



# M3X12



POWER

M 3



## Tools for measuring screws

**Yes** ✓



Positive and negative tolerances can be accurate to 0.1-0.2mm

**No** X



These tool measurements are error-prone  
The positive and negative tolerance error range is about 1-2 mm