

Link do produktu: <https://alpinpower.com.pl/m3x16-sruba-tytanowa-din-963-z-lbem-stozkowym-plaska-glowica-gr-2-p-5687.html>



**M3X16**



## M3x16 śruba tytanowa din 963 z lbem stożkowym plaska glowica gr 2

Cena	<b>1,86 zł</b>
Numer katalogowy	<b>M3x16din963tygr2</b>
Kod producenta	<b>M3x16din963tygr2</b>
Kod EAN	<b>5907992418064</b>
Materiał wykonania	<b>TYTAN GRADE 2</b>
Liczba sztuk w opakowaniu	<b>1</b>
Producent	<b>ALPIN POWER</b>
Rodzaj	<b>śruba</b>
Średnica gwintu	<b>M3 skok gwintu 0,5 mm</b>
Długość śruby mm	<b>16</b>
Norma	<b>DIN 963 / ISO 2009</b>
Wytrzymałość na rozciąganie (Rm)	<b>535 MPa (~5455 kg/cm<sup>2</sup>) spełnia wymóg klasy własności 5.8 z bezpiecznym zapasem</b>
Cechy dodatkowe	<b>Wysoki stosunek wytrzymałości do masy / nierdzewne / hartowane / żaroodporne / chemoodporne / niemagnetyczne / biokompatybilne</b>
Zastosowanie	<b>Redukcja wagi / dron FPV / modele RC / modelarstwo / broń palna / wiatrówki / militaria / zbrojeniówka / majsterkowanie DIY</b>

### Opis produktu

Oferta dotyczy **1 szt.**

Materiał - **TYTAN GRADE 2**

Średnica gwintu **d** - **M3**

Długość trzpienia/gwintu (bez łba) **b** - **14,35 mm**

Długość całkowita **L** - **16 mm**

Wysokość łba **k** - **1,65 mm**

Średnica łba **dk** - **5,6 mm**

Rodzaj i skok gwintu - metryczny prawy **0,5**

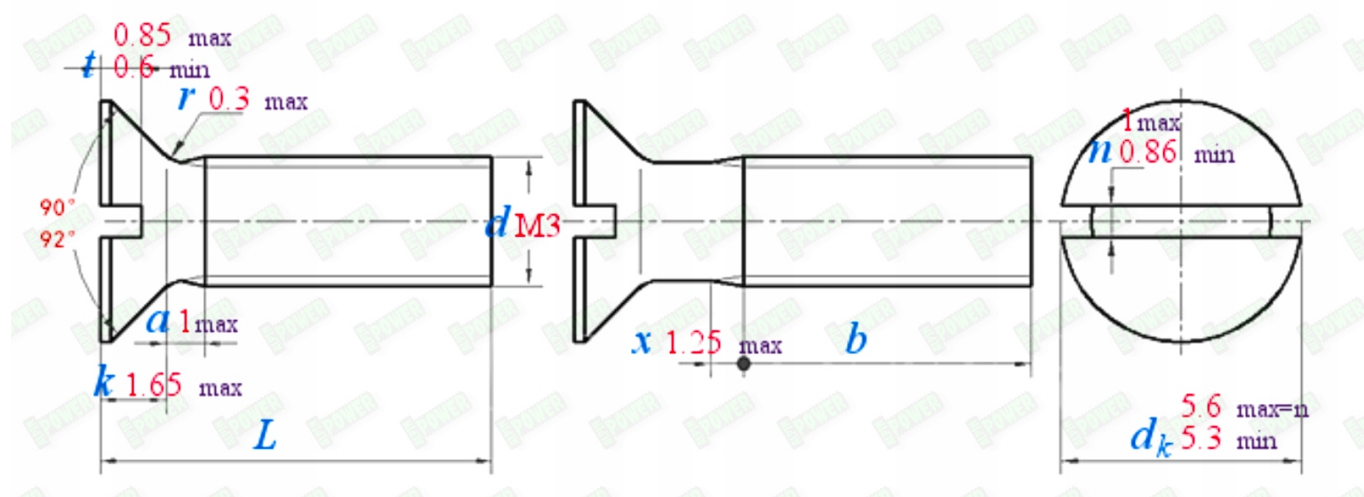
Gwint na całej długości trzpienia

Waga 1 szt. około - **0,440 gramów**

Norma - **DIN 963**



**M3X16**



M 3



Tools for measuring screws

**Yes** ✓



Positive and negative tolerances can be accurate to 0.1-0.2mm

**No** X



These tool measurements are error-prone  
The positive and negative tolerance error range is about 1-2 mm

