

Link do produktu: <https://alpinpower.com.pl/m3x20-sruba-aluminiowa-stozkowa-imbus-din-7991-srubby-aluminiowe-stozkowe-p-7565.html>



M3x20 śruba aluminiowa stożkowa imbus din 7991 śruby aluminiowe stożkowe

Cena	0,50 zł
Numer katalogowy	M3x20din7991alu60615
Kod producenta	M3x20din7991alu60615
Kod EAN	5907992436211
Liczba sztuk w opakowaniu	1
Producent	ALPIN POWER
Materiał wykonania	ALUMINIUM 6061
Rodzaj	śruba
Średnica gwintu	M3 skok gwintu 0,5 mm
Długość śruby mm	20
Kolor	srebrny
Norma	DIN 7991 / ISO 10642
Wytrzymałość na rozciąganie (Rm)	288 MPa (~2937 kg/cm²)
Zalecany moment dokręcania	Gwint suchy: 0,45-0,6 Nm, Gwint lekko nasmarowany: 0,35-0,45 Nm
Cechy dodatkowe	Wysoki stosunek wytrzymałości do masy / dobra odporność na korozję / niemagnetyczne
Zastosowanie	Redukcja wagi / dron FPV / modele RC / modelarstwo / broń palna / wiatrówki / militaria / zbrojeniówka / majsterkowanie DIY

Opis produktu

Oferta dotyczy **1 szt.**

Materiał - **ALUMINIUM 6061**

Średnica gwintu **d** - **M3**

Długość trzpienia/gwintu (bez łba) **b** - **18,3 mm**

Długość całkowita **L** - **20 mm**

Wysokość łba **k** - **1,7 mm**

Średnica łba **dk - 6 mm**

Rodzaj i skok gwintu - metryczny prawy **0,5**

Rozmiar pod klucz **s - 2 mm**

Gwint na całej długości trzpienia

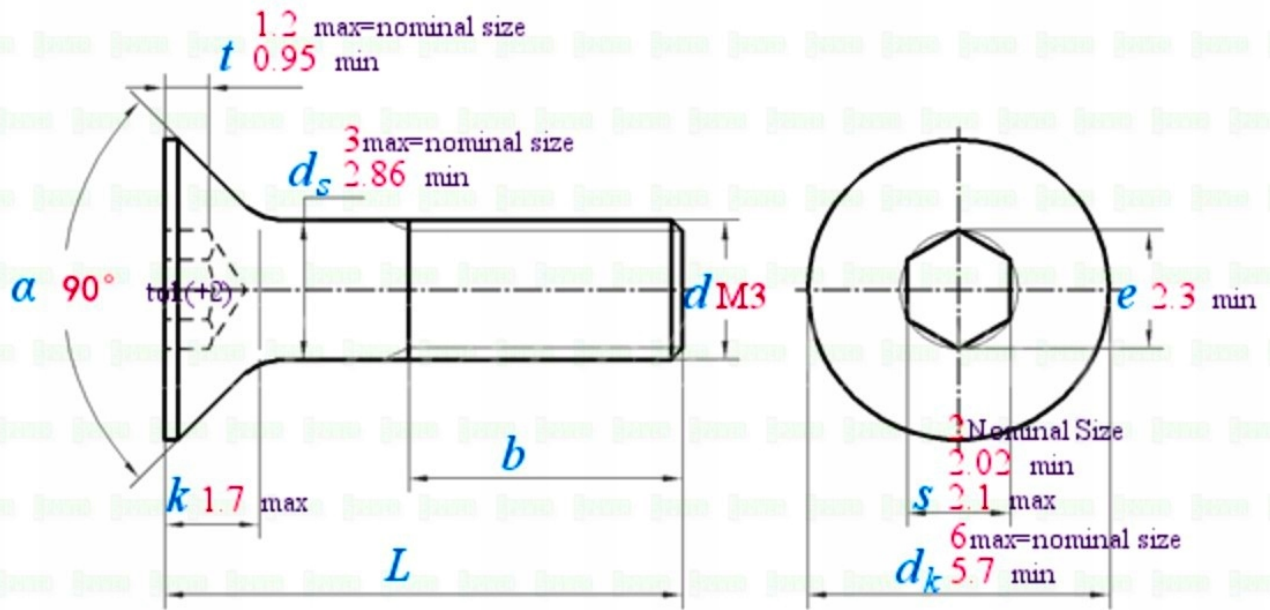
Waga 1 szt. około - **0,319 gramów**

Norma - **DIN 7991**



M 3





POWER

M 3



Tools for measuring screws

Yes ✓



Positive and negative tolerances can be accurate to 0.1-0.2mm

No X



These tool measurements are error-prone
The positive and negative tolerance error range is about 1-2 mm