

Link do produktu: <https://alpinpower.com.pl/m3x24-sruba-tytanowa-z-lbem-kulistym-imbusowa-iso-7380-tytan-grade-2-p-5302.html>

M3

M3X24



M3x24 śruba tytanowa z łbem kulistym imbusowa iso 7380 tytan grade 2

Cena	1,58 zł
Numer katalogowy	M3x24iso7380tygr2
Kod producenta	M3x24iso7380tygr2
Kod EAN	5907992414219
Liczba sztuk w opakowaniu	1
Materiał wykonania	TYTAN GRADE 2
Producent	ALPIN POWER
Rodzaj	śruba
Średnica gwintu	M3 skok gwintu 0,5 mm
Długość śruby mm	24
Norma	ISO 7380-1
Wytrzymałość na rozciąganie (Rm)	535 MPa (~5455 kg/cm²) spełnia wymóg klasy własności 5.8 z bezpiecznym zapasem
Zalecany moment dokręcania	Gwint suchy: 0,68 - 0,90 Nm, Gwint lekko nasmarowany: 0,45 - 0,68 Nm
Cechy dodatkowe	Wysoki stosunek wytrzymałości do masy / nierdzewne / hartowane / żaroodporne / chemoodporne / niemagnetyczne / biokompatybilne
Zastosowanie	Redukcja wagi / dron FPV / modele RC / modelarstwo / broń palna / wiatrówki / militaria / zbrojeniówka / majsterkowanie DIY

Opis produktu

Oferta dotyczy **1 szt.**

Materiał - **TYTAN GRADE 2**

Średnica gwintu **d** - **M3**

Długość trzpienia/gwintu (bez łba) **L** - **24 mm**

Długość całkowita - **25,65 mm**

Wysokość łba **k** - **1,65 mm**

Średnica łba **dk** - **5,7 mm**

Rodzaj i skok gwintu - metryczny prawy **0,5**

Rozmiar pod klucz **s** - **2 mm**

Gwint na całej długości trzpienia

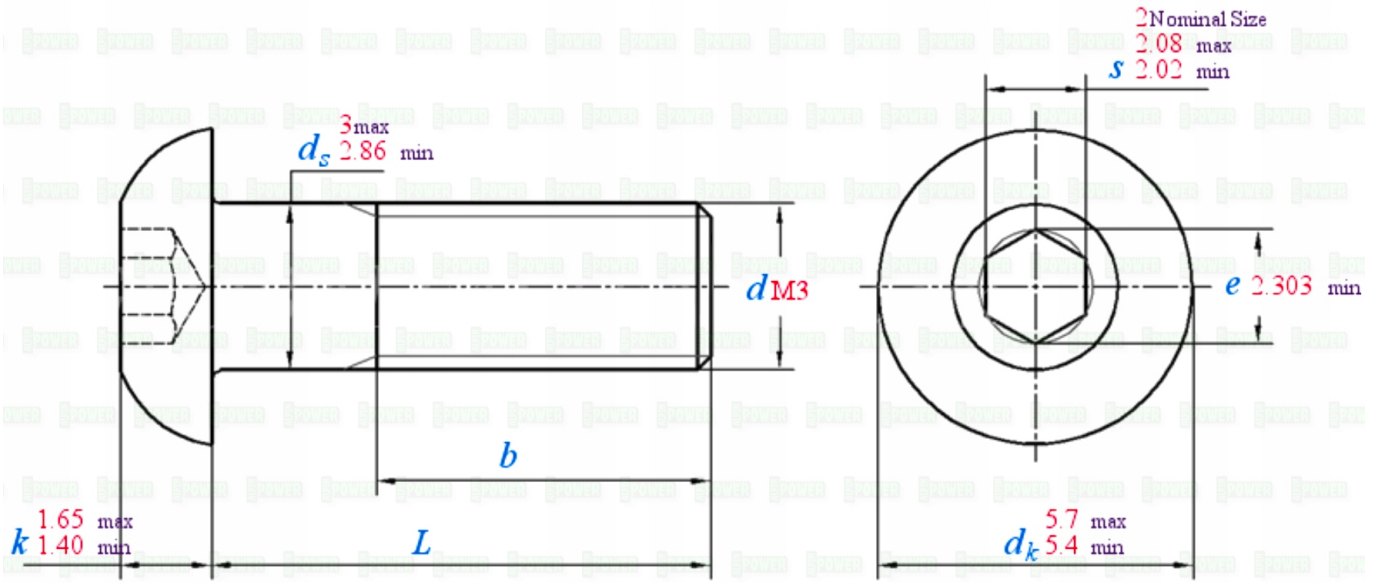
Waga 1 szt. około - **0,685 gramów**

Norma - **ISO 7380**

**ALPHA
POWER**

M3X24





POWER

M 3



Tools for measuring screws

Yes ✓



Positive and negative tolerances can be accurate to 0.1-0.2mm

No X



These tool measurements are error-prone
The positive and negative tolerance error range is about 1-2 mm