

Link do produktu: <https://alpinpower.com.pl/m3x35-sruba-tytanowa-szesciokatna-din-933-iso-4017-tytan-grade-2-p-5857.html>

M3x35 śruba tytanowa sześciokątna din 933 iso 4017 tytan grade 2

Cena	2,82 zł
Numer katalogowy	M3x35din933tygr2
Kod producenta	M3x35din933tygr2
Kod EAN	5907992419764
Liczba sztuk w opakowaniu	1
Materiał wykonania	TYTAN GRADE 2
Producent	ALPIN POWER
Rodzaj	śruba
Średnica gwintu	M3 skok gwintu 0,5 mm
Długość śruby mm	35
Norma	DIN 933 / ISO 4017
Wytrzymałość na rozciąganie (Rm)	535 MPa (~5455 kg/cm²) spełnia wymóg klasy własności 5.8 z bezpiecznym zapasem
Zalecany moment dokręcania	Gwint suchy: 0,68 - 0,90 Nm, Gwint lekko nasmarowany: 0,45 - 0,68 Nm
Cechy dodatkowe	Wysoki stosunek wytrzymałości do masy / nierdzewne / hartowane / żaroodporne / chemoodporne / niemagnetyczne / biokompatybilne
Zastosowanie	Redukcja wagi / dron FPV / modele RC / modelarstwo / broń palna / wiatróvky / militaria / zbrojeniówka / majsterkowanie DIY

Opis produktu

Oferta dotyczy **1 szt.**

Materiał - **TYTAN GRADE 2**

Średnica gwintu **d** - **M3**

Długość trzpienia/gwintu (bez łba) **L** - **35 mm**

Długość całkowita - **37,12 mm**

Wysokość łba **k** - **2,12 mm**

Przekątna łba **e - 6,01 mm**

Rodzaj i skok gwintu - metryczny prawy **0,5**

Rozmiar pod klucz **s - 5,5 mm**

Gwint na całej długości trzpienia

Waga 1 szt. około - **0,985 gramów**

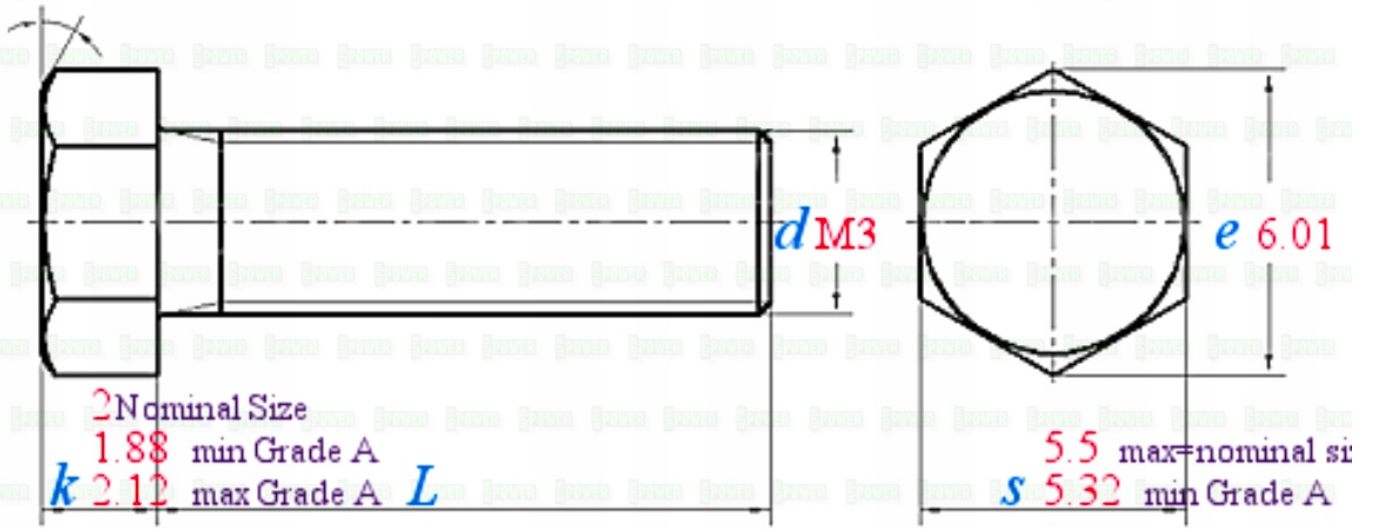
Norma - **DIN 933**



M3X35



15° ~ 30°



POWER

M 3



Tools for measuring screws

Yes ✓



Positive and negative tolerances can be accurate to 0.1-0.2mm

No X



These tool measurements are error-prone
The positive and negative tolerance error range is about 1-2 mm