

Link do produktu: <https://alpinpower.com.pl/m3x5-sruba-aluminiowa-imbusowa-iso-7380-sruby-aluminiowe-kolor-czarny-p-4165.html>



## M3x5 śruba aluminiowa imbusowa iso 7380 śruby aluminiowe kolor czarny

Cena	<b>0,75 zł</b>
Numer katalogowy	<b>M3x5iso7380alu6061black</b>
Kod producenta	<b>M3x5iso7380alu6061black</b>
Kod EAN	<b>5907992402841</b>
Liczba sztuk w opakowaniu	<b>1</b>
Materiał wykonania	<b>ALUMINIUM 6061</b>
Producent	<b>ALPIN POWER</b>
Rodzaj	<b>śruba</b>
Średnica gwintu	<b>M3 skok gwintu 0,5 mm</b>
Długość śruby mm	<b>5</b>
Kolor	<b>czarny</b>
Norma	<b>ISO 7380-1</b>
Wytrzymałość na rozciąganie (Rm)	<b>288 MPa (~2937 kg/cm<sup>2</sup>)</b>
Zalecany moment dokręcania	<b>Gwint suchy: 0,45-0,6 Nm, Gwint lekko nasmarowany: 0,35-0,45 Nm</b>
Cechy dodatkowe	<b>Wysoki stosunek wytrzymałości do masy / dobra odporność na korozję / niemagnetyczne</b>
Zastosowanie	<b>Redukcja wagi / dron FPV / modele RC / modelarstwo / broń palna / wiatróvky / militaria / zbrojeniówka / majsterkowanie DIY</b>

### Opis produktu

Oferta dotyczy **1 szt.**

Materiał - **ALUMINIUM 6061**

Powłoka - **ANODOWANA**

Kolor - **CZARNY**

Średnica gwintu **d** - **M3**

Długość trzpienia/gwintu (bez łba) **L** - **5 mm**

---

Długość całkowita - **6,65 mm**

Wysokość łba **k** - **1,65 mm**

Średnica łba **dk** - **5,7 mm**

Rodzaj i skok gwintu - metryczny prawy **0,5**

Rozmiar pod klucz **s** - **2 mm**

Gwint na całej długości trzpienia

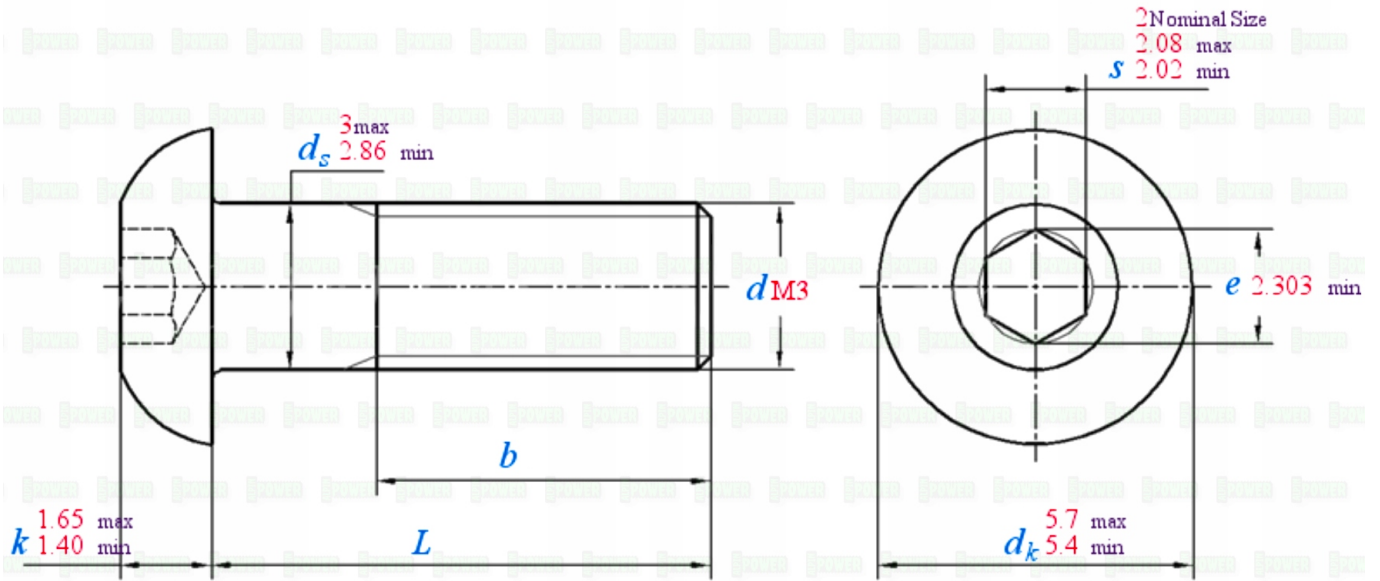
Waga 1 szt. około - **0,152 gramów**

Norma - **ISO 7380**



**M3X5**





POWER

**M 3**





## Tools for measuring screws

**Yes** ✓



Positive and negative tolerances can be accurate to 0.1-0.2mm

**No** X



These tool measurements are error-prone  
The positive and negative tolerance error range is about 1-2 mm