

Link do produktu: <https://alpinpower.com/pl/m3x5-sruba-tytanowa-din-963-z-lbem-stozkowym-plaska-glowica-gr-2-p-5694.html>



M3x5 śruba tytanowa din 963 z lbem stożkowym plaska glowica gr 2

Cena	1,58 zł
Numer katalogowy	M3x5din963tygr2
Kod producenta	M3x5din963tygr2
Kod EAN	5907992418132
Producent	ALPIN POWER
Materiał wykonania	TYTAN GRADE 2
Liczba sztuk w opakowaniu	1
Rodzaj	śruba
Średnica gwintu	M3 skok gwintu 0,5 mm
Długość śruby mm	5
Norma	DIN 963 / ISO 2009
Wytrzymałość na rozciąganie (Rm)	535 MPa (~5455 kg/cm²) spełnia wymóg klasy własności 5.8 z bezpiecznym zapasem
Cechy dodatkowe	Wysoki stosunek wytrzymałości do masy / nierdzewne / hartowane / żaroodporne / chemoodporne / niemagnetyczne / biokompatybilne
Zastosowanie	Redukcja wagi / dron FPV / modele RC / modelarstwo / broń palna / wiatrówki / militaria / zbrojeniówka / majsterkowanie DIY

Opis produktu

Oferta dotyczy **1 szt.**

Materiał - **TYTAN GRADE 2**

Średnica gwintu **d** - **M3**

Długość trzpienia/gwintu (bez łba) **b** - **3,35 mm**

Długość całkowita **L** - **5 mm**

Wysokość łba **k** - **1,65 mm**

Średnica łba **dk** - **5,6 mm**

Rodzaj i skok gwintu - metryczny prawy **0,5**

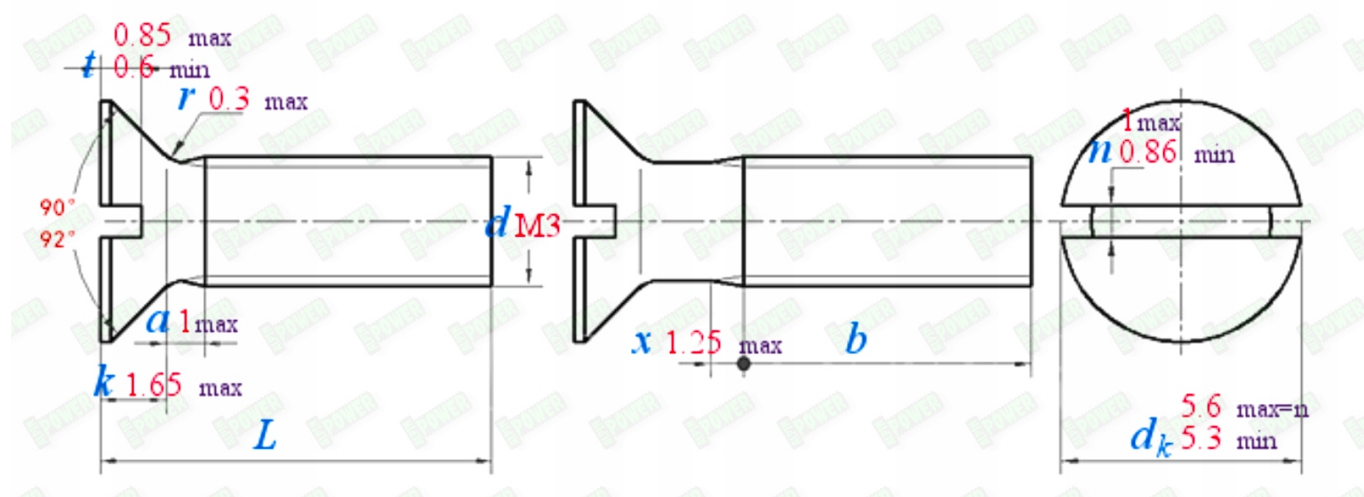
Gwint na całej długości trzpienia

Waga 1 szt. około - **0,168 gramów**

Norma - **DIN 963**



M3X5



M 3



Tools for measuring screws

Yes ✓



Positive and negative tolerances can be accurate to 0.1-0.2mm

No X



These tool measurements are error-prone
The positive and negative tolerance error range is about 1-2 mm

