

Link do produktu: <https://alpinpower.com.pl/m3x5017-sruba-imbusowa-din-912-tytanowa-sruby-tytanowe-grade-5-ti6al4v-p-8957.html>



M3x50/17 śruba imbusowa din 912 tytanowa śruby tytanowe grade 5 Ti6Al4V

Cena	5,39 zł
Numer katalogowy	M3x50din912tygr5Ti6Al4V
Kod producenta	M3x50din912tygr5Ti6Al4V
Kod EAN	5907992438130
Liczba sztuk w opakowaniu	1
Materiał wykonania	TYTAN GRADE 5 Ti6Al4V
Producent	ALPIN POWER
Rodzaj	śruba
Średnica gwintu	M3 skok gwintu 0,5 mm
Długość śruby mm	50
Kolor	srebrny
Norma	DIN 912 / ISO 4762
Wytrzymałość na rozciąganie (Rm)	1016 MPa (~10 360 kg/cm²) spełnia wymóg klasy własności 10.9, co oznacza ekstremalną odporność na zerwanie, stosowaną w najbardziej obciążonych połączeniach mechanicznych.
Zalecany moment dokręcania	Gwint suchy: 2,10 - 2,80 Nm, Gwint lekko nasmarowany: 1,40 - 2,10 Nm
Cechy dodatkowe	Wysoki stosunek wytrzymałości do masy / nierdzewne / hartowane / żaroodporne / chemoodporne / niemagnetyczne / biokompatybilne
Zastosowanie	Redukcja wagi / dron FPV / modele RC / modelarstwo / broń palna / wiatrówki / militaria / zbrojeniówka / majsterkowanie DIY

Opis produktu

Oferta dotyczy **1 szt.**

Materiał - **TYTAN GRADE 5**

Średnica gwintu **d** - **M3**

Długość trzpienia (bez łba) **L** - **50 mm**

Długość gwintu **b** - **17 mm**

Długość całkowita - **53 mm**

Wysokość łba **k** - **3 mm**

Średnica łba **dk** - **5,5 mm**

Rodzaj i skok gwintu - metryczny prawy **0,5**

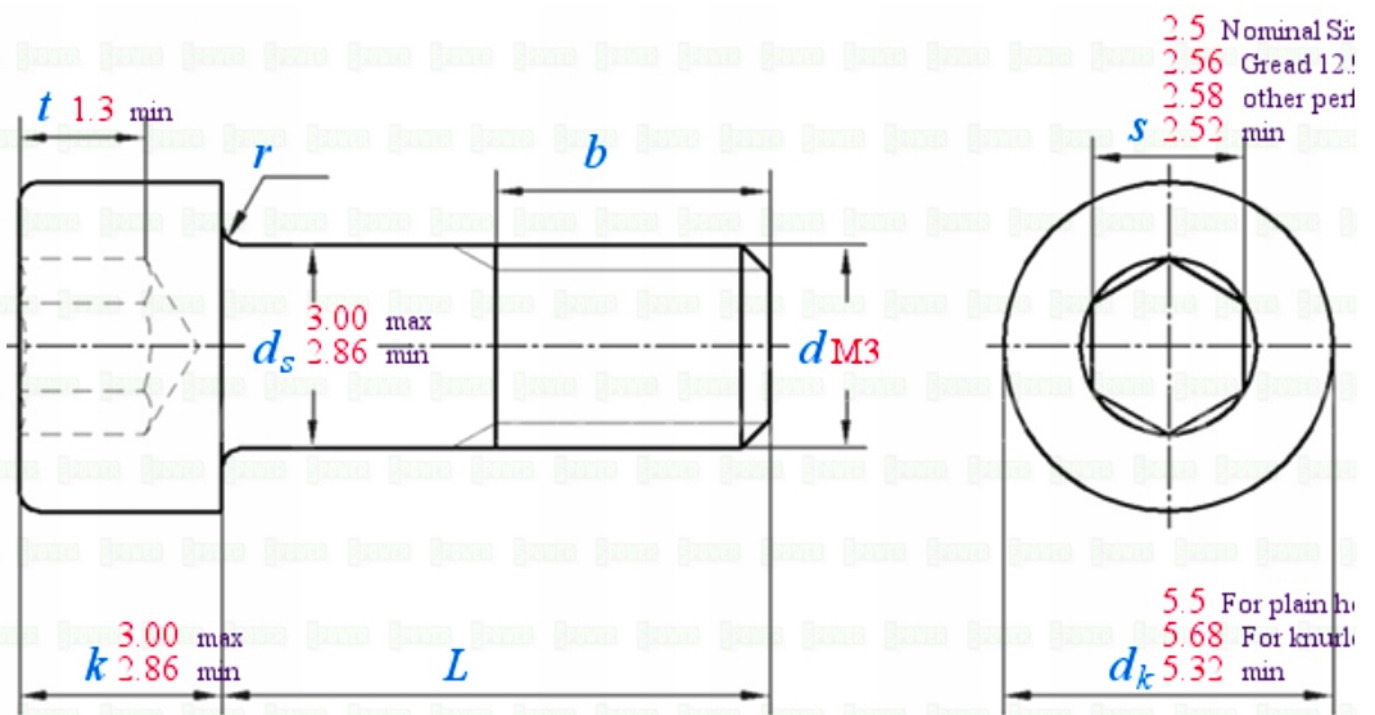
Rozmiar pod klucz **s** - **2,5 mm**

Waga 1 szt. około - **1,660 gramów**

Norma - **DIN 912**

POWER

M3X50



POWER

M 3



Tools for measuring screws

Yes ✓



Positive and negative tolerances can be accurate to 0.1-0.2mm

No X



These tool measurements are error-prone
The positive and negative tolerance error range is about 1-2 mm