

Link do produktu: <https://alpinpower.com.pl/m3x6-sruba-aluminiowa-stozkowa-imbus-din-7991-sruby-aluminiowe-stozkowe-p-4729.html>



M3x6 śruba aluminiowa stożkowa imbus din 7991 śruby aluminiowe stożkowe

Cena	0,25 zł
Numer katalogowy	M3x6din7991alu6061
Kod producenta	M3x6din7991alu6061
Kod EAN	5907992408485
Producent	ALPIN POWER
Materiał wykonania	ALUMINIUM 6061
Liczba sztuk w opakowaniu	1
Rodzaj	śruba
Średnica gwintu	M3 skok gwintu 0,5 mm
Długość śruby mm	6
Kolor	srebrny
Norma	DIN 7991 / ISO 10642
Wytrzymałość na rozciąganie (Rm)	288 MPa (~2937 kg/cm²)
Zalecany moment dokręcania	Gwint suchy: 0,45-0,6 Nm, Gwint lekko nasmarowany: 0,35-0,45 Nm
Cechy dodatkowe	Wysoki stosunek wytrzymałości do masy / dobra odporność na korozję / niemagnetyczne
Zastosowanie	Redukcja wagi / dron FPV / modele RC / modelarstwo / broń palna / wiatrówki / militaria / zbrojeniówka / majsterkowanie DIY

Opis produktu

Oferta dotyczy **1 szt.**

Materiał - **ALUMINIUM 6061**

Średnica gwintu **d** - **M3**

Długość trzpienia/gwintu (bez łba) **b** - **4,3 mm**

Długość całkowita **L** - **6 mm**

Wysokość łba **k** - **1,7 mm**

Średnica łba **dk - 6 mm**

Rodzaj i skok gwintu - metryczny prawy **0,5**

Rozmiar pod klucz **s - 2 mm**

Gwint na całej długości trzpienia

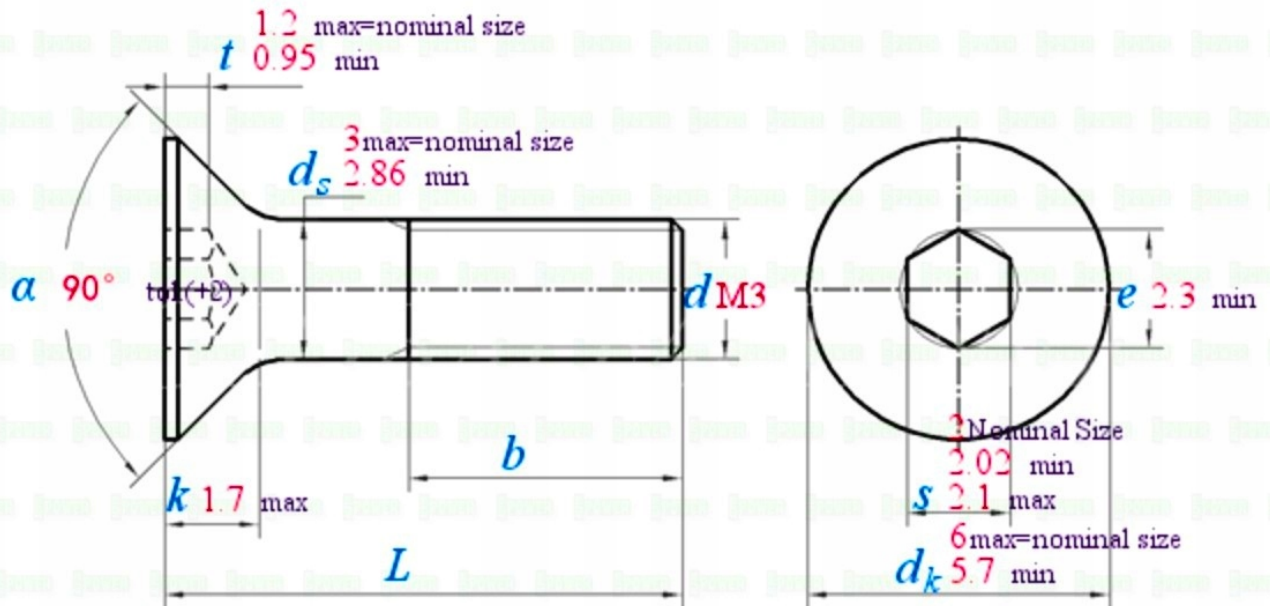
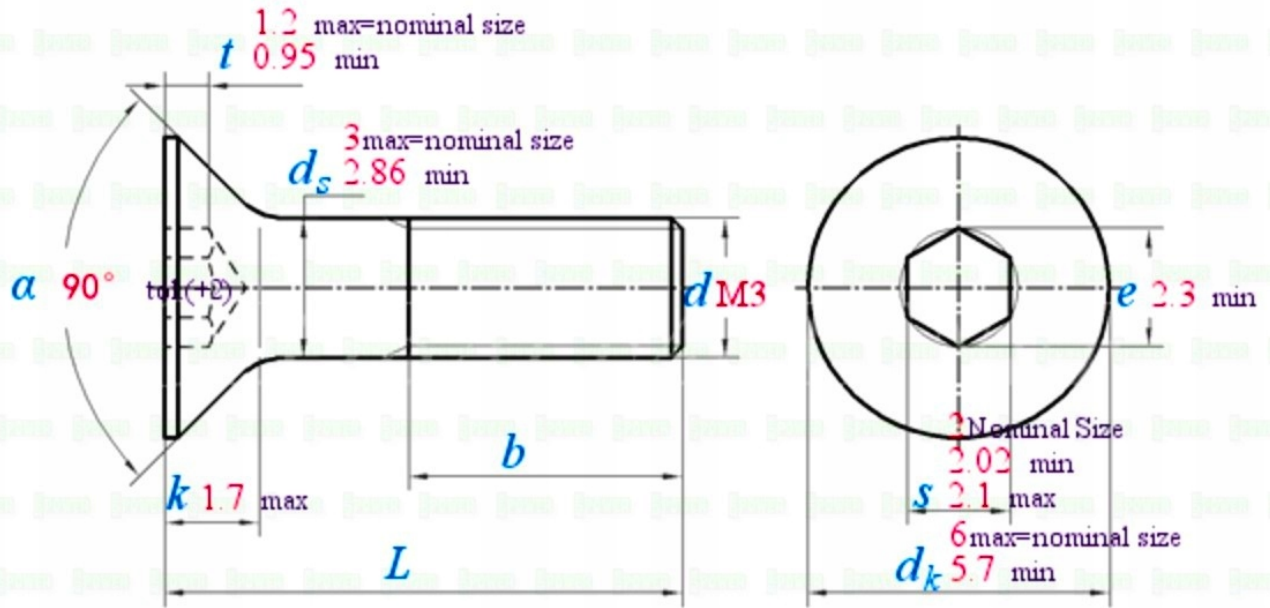
Waga 1 szt. około - **0,118 gramów**

Norma - **DIN 7991**



M 3





POWER

M 3



Tools for measuring screws

Yes ✓



Positive and negative tolerances can be accurate to 0.1-0.2mm

No X



These tool measurements are error-prone
The positive and negative tolerance error range is about 1-2 mm