

Link do produktu: <https://alpinpower.com.pl/m4x10-wkret-samogwintujacy-tytanowy-din-7982-wkrety-tytanowe-tytan-grade-2-p-3914.html>



M4x10 wkret samogwintujący tytanowy din 7982 wkrety tytanowe tytan grade 2

Cena	1,68 zł
Numer katalogowy	M4x10din7982tygr2
Kod producenta	M4x10din7982tygr2
Kod EAN	5907992400335
Średnica	4 mm
Przeznaczenie	uniwersalne
Liczba sztuk	1
Długość całkowita	10
Producent	ALPIN POWER
Materiał wykonania	TYTAN GRADE 2
Rodzaj	wkrety
Norma	DIN 7982 / ISO 7050
Wytrzymałość na rozciąganie (Rm)	535 MPa (~5455 kg/cm²) spełnia wymóg klasy własności 5.8 z bezpiecznym zapasem
Cechy dodatkowe	Wysoki stosunek wytrzymałości do masy / nierdzewne / hartowane / żaroodporne / chemoodporne / niemagnetyczne / biokompatybilne
Zastosowanie	Redukcja wagi / rower / dron FPV / modele RC / modelarstwo / smartfony / laptopy / sprzęt audio i wideo / majsterkowanie DIY

Opis produktu

Oferta dotyczy **1 szt.**

Materiał - **TYTAN GRADE 2**

Średnica gwintu: **4 mm**

Długość trzpienia/gwintu (bez łba) - **7,7 mm**

Długość całkowita L - **10 mm**

Wysokość łba k - **2,3 mm**

Średnica łba **dk - 7,14 mm**

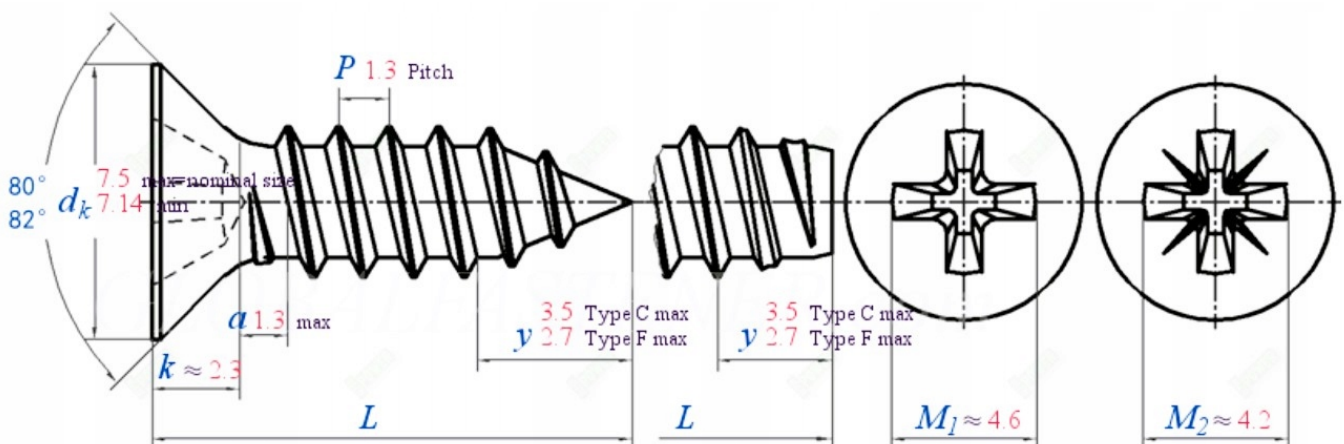
Gwint na całej długości trzpienia

Waga 1 szt. około - **0,446 gramów**

Norma - **DIN 7982**



M4X10



M 4



Tools for measuring screws

Yes ✓



Positive and negative tolerances can be accurate to 0.1-0.2mm

No X



These tool measurements are error-prone
The positive and negative tolerance error range is about 1-2 mm