

Link do produktu: <https://alpinpower.com.pl/m4x20-wkret-samogwintujacy-tytanowy-din-7981-wkrety-tytanowe-tytan-grade-2-p-3935.html>



M4x20 wkret samogwintujący tytanowy din 7981 wkrety tytanowe tytan grade 2

| | |
|----------------------------------|---|
| Cena | 1,47 zł |
| Numer katalogowy | M4x20din7981tygr2 |
| Kod producenta | M4x20din7981tygr2 |
| Kod EAN | 5907992400540 |
| Średnica | 4 mm |
| Przeznaczenie | uniwersalne |
| Liczba sztuk | 1 |
| Długość całkowita | 20 |
| Producent | ALPIN POWER |
| Materiał wykonania | TYTAN GRADE 2 |
| Rodzaj | wkrety |
| Norma | DIN 7981 / ISO 7049 |
| Wytrzymałość na rozciąganie (Rm) | 535 MPa (~5455 kg/cm²) spełnia wymóg klasy własności 5.8 z bezpiecznym zapasem |
| Cechy dodatkowe | Wysoki stosunek wytrzymałości do masy / nierdzewne / hartowane / żaroodporne / chemoodporne / niemagnetyczne / biokompatybilne |
| Zastosowanie | Redukcja wagi / rower / dron FPV / modele RC / modelarstwo / smartfony / laptopy / sprzęt audio i wideo / majsterkowanie DIY |

Opis produktu

Oferta dotyczy **1 szt.**

Materiał - **TYTAN GRADE 2**

Średnica gwintu: **3,9 mm**

Długość trzpienia/gwintu (bez łba) **L - 20 mm**

Długość całkowita - **22,7 mm**

Wysokość łba **k - 2,7 mm**

Średnica łba d_k - 7,5 mm

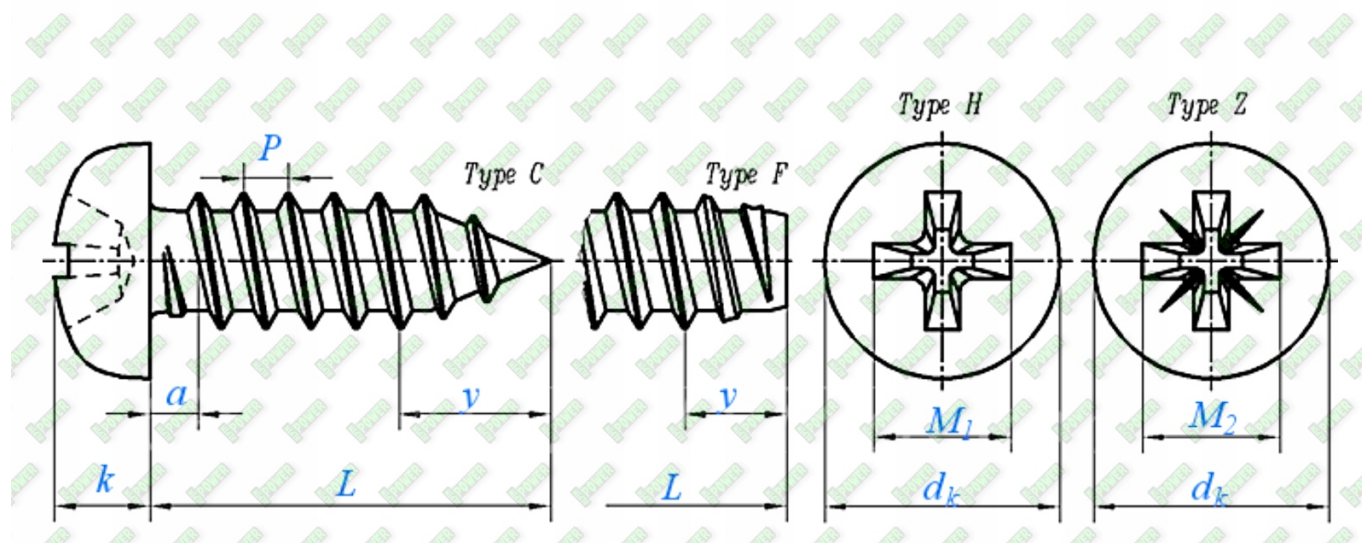
Gwint na całej długości trzpienia

Waga 1 szt. około - **1,084 gramów**

Norma - **DIN 7981**

TOP POWER

M4X20





Tools for measuring screws

Yes ✓



Positive and negative tolerances can be accurate to 0.1-0.2mm

No X



These tool measurements are error-prone
The positive and negative tolerance error range is about 1-2 mm