

Link do produktu: <https://alpinpower.com.pl/m4x30-sruba-aluminiowa-stozkowa-imbus-din-7991-sruby-aluminiowe-stozkowe-p-7562.html>



M4x30 śruba aluminiowa stożkowa imbus din 7991 śruby aluminiowe stożkowe

Cena	1,07 zł
Numer katalogowy	M4x30din7991alu60615
Kod producenta	M4x30din7991alu60615
Kod EAN	5907992436181
Materiał wykonania	ALUMINIUM 6061
Producent	ALPIN POWER
Liczba sztuk w opakowaniu	1
Rodzaj	śruba
Średnica gwintu	M4 skok gwintu 0,7 mm
Długość śruby mm	30
Kolor	srebrny
Norma	DIN 7991 / ISO 10642
Wytrzymałość na rozciąganie (Rm)	288 MPa (~2937 kg/cm²)
Zalecany moment dokręcania	Gwint suchy: 1,2-1,5 Nm, Gwint lekko nasmarowany: 1,0-1,2 Nm
Cechy dodatkowe	Wysoki stosunek wytrzymałości do masy / dobra odporność na korozję / niemagnetyczne
Zastosowanie	Redukcja wagi / rower / dron FPV / modele RC / modelarstwo / smartfony / laptopy / sprzęt audio i wideo / majsterkowanie DIY

Opis produktu

Oferta dotyczy **1 szt.**

Materiał - **ALUMINIUM 6061**

Średnica gwintu **d** - **M4**

Długość trzpienia/gwintu (bez łba) **b** - **27,7 mm**

Długość całkowita **L** - **30 mm**

Wysokość łba **k** - **2,3 mm**

Średnica łba **dk - 8 mm**

Rodzaj i skok gwintu - metryczny prawy **0,7**

Rozmiar pod klucz **s - 2,5 mm**

Gwint na całej długości trzpienia

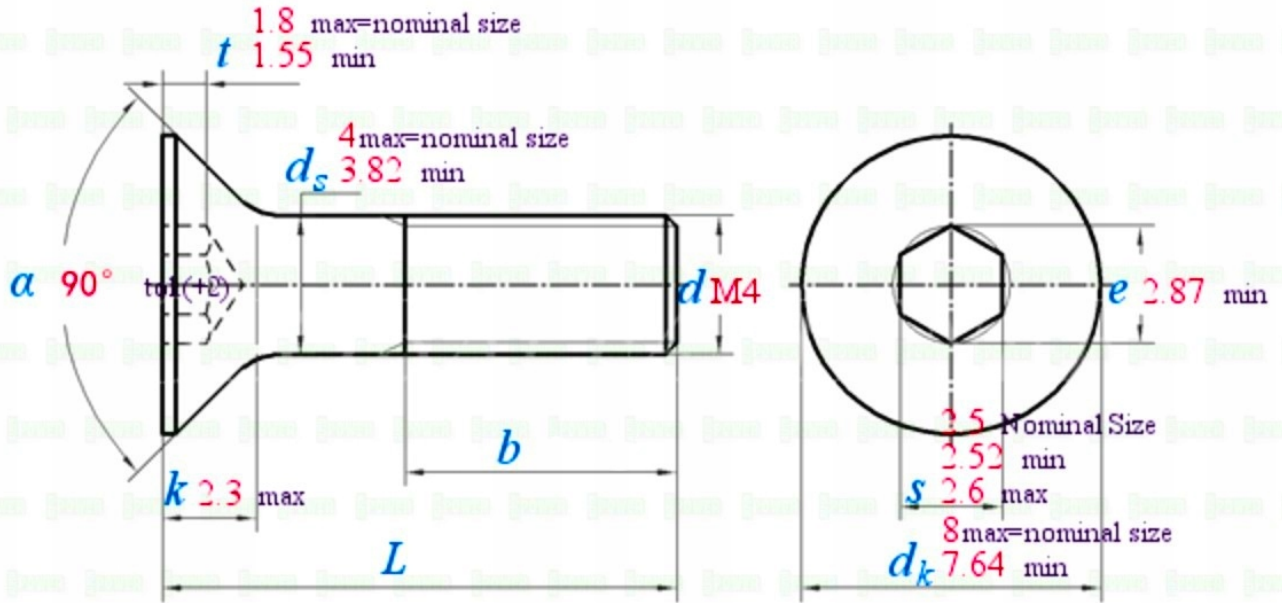
Waga 1 szt. około - **0,824 gramów**

Norma - **DIN 7991**



M 4





POWER

M 4



Tools for measuring screws

Yes ✓



Positive and negative tolerances can be accurate to 0.1-0.2mm

No X



These tool measurements are error-prone
The positive and negative tolerance error range is about 1-2 mm