

Link do produktu: <https://alpinpower.com.pl/m4x35-sruba-tytanowa-szesciokatna-din-933-iso-4017-tytan-grade-2-p-5847.html>



M4x35 śruba tytanowa sześciokątna din 933 iso 4017 tytan grade 2

Cena	2,19 zł
Numer katalogowy	M4x35din933tygr2
Kod producenta	M4x35din933tygr2
Kod EAN	5907992419665
Producent	ALPIN POWER
Liczba sztuk w opakowaniu	1
Materiał wykonania	TYTAN GRADE 2
Rodzaj	śruba
Średnica gwintu	M4 skok gwintu 0,7 mm
Długość śruby mm	35
Norma	DIN 933 / ISO 4017
Wytrzymałość na rozciąganie (Rm)	535 MPa (~5455 kg/cm²) spełnia wymóg klasy własności 5.8 z bezpiecznym zapasem
Zalecany moment dokręcania	Gwint suchy: 1,2 - 1,6 Nm, Gwint lekko nasmarowany: 0,80 - 1,2 Nm
Cechy dodatkowe	Wysoki stosunek wytrzymałości do masy / nierdzewne / hartowane / żaroodporne / chemoodporne / niemagnetyczne / biokompatybilne
Zastosowanie	Redukcja wagi / rower / dron FPV / modele RC / modelarstwo / smartfony / laptopy / sprzęt audio i wideo / majsterkowanie DIY

Opis produktu

Oferta dotyczy **1 szt.**

Materiał - **TYTAN GRADE 2**

Średnica gwintu **d** - **M4**

Długość trzpienia/gwintu (bez łba) **L** - **35 mm**

Długość całkowita - **38,00 mm**

Wysokość łba **k** - **3,00 mm**

Przekątna łba **e - 7,66 mm**

Rodzaj i skok gwintu - metryczny prawy **0,7**

Rozmiar pod klucz **s - 7 mm**

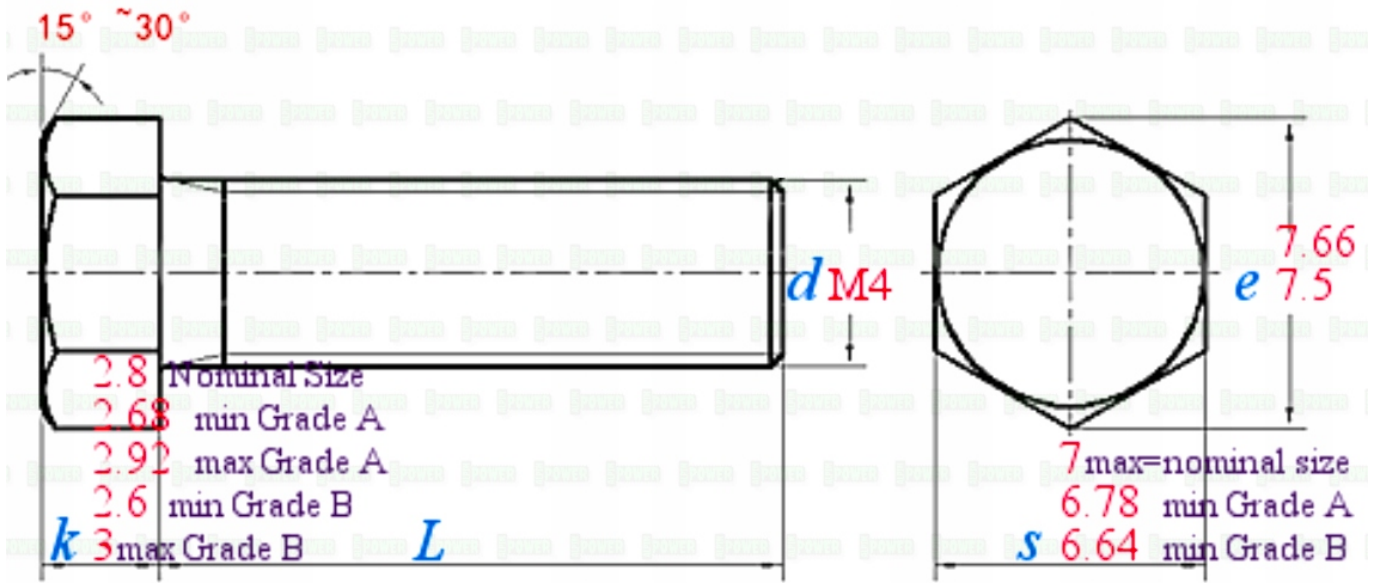
Gwint na całej długości trzpienia

Waga 1 szt. około - **1,983 gramów**

Norma - **DIN 933**

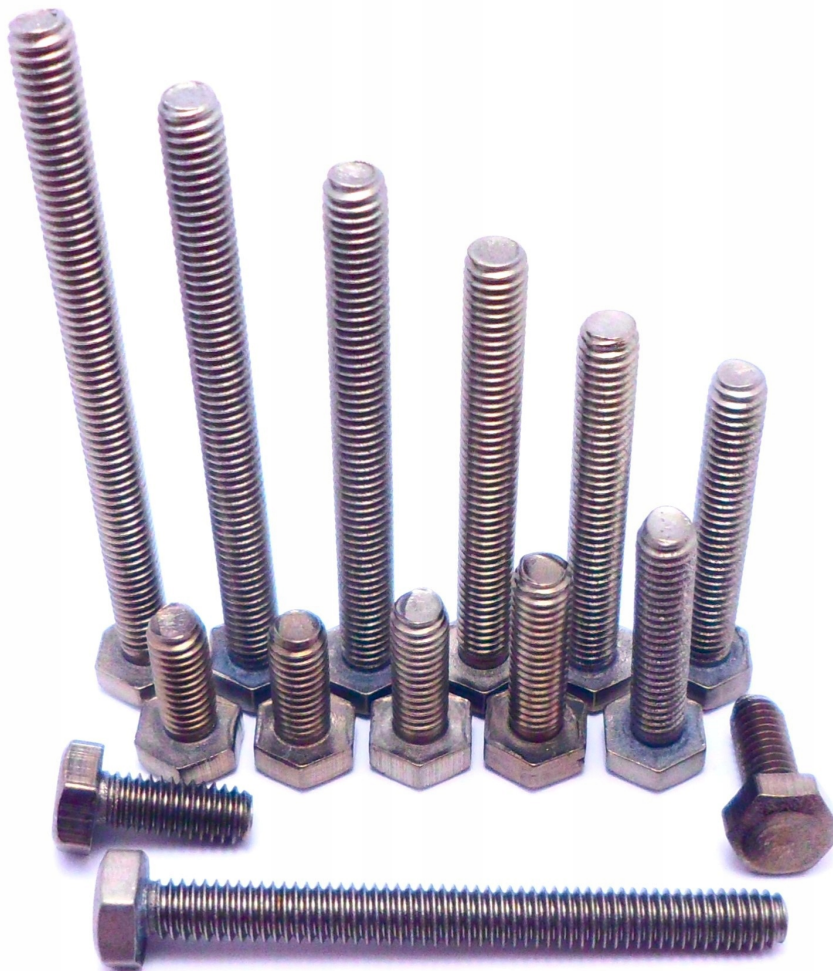


M4X35



POWER

M 4



Tools for measuring screws

Yes ✓



Positive and negative tolerances can be accurate to 0.1-0.2mm

No X



These tool measurements are error-prone
The positive and negative tolerance error range is about 1-2 mm