

Link do produktu: <https://alpinpower.com.pl/m4x38-wkret-samogwintujacy-tytanowy-din-7981-wkrety-tytanowe-tytan-grade-2-p-3932.html>



M4x38 wkret samogwintujący tytanowy din 7981 wkrety tytanowe tytan grade 2

Cena	2,30 zł
Numer katalogowy	M4x38din7981tygr2
Kod producenta	M4x38din7981tygr2
Kod EAN	5907992400519
Przeznaczenie	uniwersalne
Liczba sztuk	1
Średnica	4 mm
Długość całkowita	38
Producent	ALPIN POWER
Materiał wykonania	TYTAN GRADE 2
Rodzaj	wkrety
Norma	DIN 7981 / ISO 7049
Wytrzymałość na rozciąganie (Rm)	535 MPa (~5455 kg/cm²) spełnia wymóg klasy własności 5.8 z bezpiecznym zapasem
Cechy dodatkowe	Wysoki stosunek wytrzymałości do masy / nierdzewne / hartowane / żaroodporne / chemoodporne / niemagnetyczne / biokompatybilne
Zastosowanie	Redukcja wagi / rower / dron FPV / modele RC / modelarstwo / smartfony / laptopy / sprzęt audio i wideo / majsterkowanie DIY

Opis produktu

Oferta dotyczy **1 szt.**

Materiał - **TYTAN GRADE 2**

Średnica gwintu: **3,9 mm**

Długość trzpienia/gwintu (bez łba) **L - 38 mm**

Długość całkowita - **41 mm**

Wysokość łba **k - 3 mm**

Średnica łba d_k - 8,2 mm

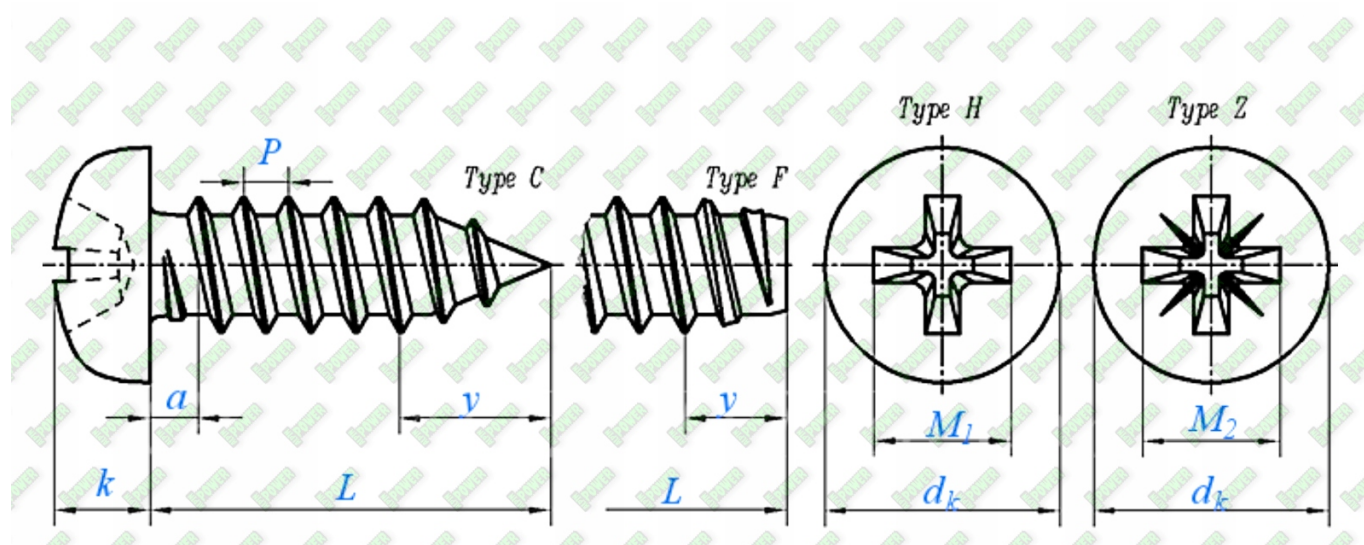
Gwint na całej długości trzpienia

Waga 1 szt. około - 1,910 gramów

Norma - DIN 7981



M4X38





Tools for measuring screws

Yes ✓



Positive and negative tolerances can be accurate to 0.1-0.2mm

No X



These tool measurements are error-prone
The positive and negative tolerance error range is about 1-2 mm