

Link do produktu: <https://alpinpower.com.pl/m4x8-sruba-aluminiowa-imbusowa-iso-7380-sruby-aluminiowe-kolor-czarny-p-4158.html>



M4x8 śruba aluminiowa imbusowa iso 7380 śruby aluminiowe kolor czarny

| | |
|----------------------------------|-------------------------------------------------------------------------------------------------------------------------------------|
| Cena | 0,79 zł |
| Numer katalogowy | M4x8iso7380alu6061black |
| Kod producenta | M4x8iso7380alu6061black |
| Kod EAN | 5907992402773 |
| Producent | ALPIN POWER |
| Materiał wykonania | ALUMINIUM 6061 |
| Liczba sztuk w opakowaniu | 1 |
| Rodzaj | śruba |
| Średnica gwintu | M4 skok gwintu 0,7 mm |
| Długość śruby mm | 8 |
| Kolor | czarny |
| Norma | ISO 7380-1 |
| Wytrzymałość na rozciąganie (Rm) | 288 MPa (~2937 kg/cm²) |
| Zalecany moment dokręcania | Gwint suchy: 1,2-1,5 Nm, Gwint lekko nasmarowany: 1,0-1,2 Nm |
| Cechy dodatkowe | Wysoki stosunek wytrzymałości do masy / dobra odporność na korozję / niemagnetyczne |
| Zastosowanie | Redukcja wagi / rower / dron FPV / modele RC / modelarstwo / smartfony / laptopy / sprzęt audio i wideo / majsterkowanie DIY |

Opis produktu

Oferta dotyczy **1 szt.**

Materiał - **ALUMINIUM 6061**

Powłoka - **ANODOWANA**

Kolor - **CZARNY**

Średnica gwintu **d** - **M4**

Długość trzpienia/gwintu (bez łba) **L** - **8 mm**

Długość całkowita - **10,2 mm**

Wysokość łba **k** - **2,2 mm**

Średnica łba **dk** - **7,6 mm**

Rodzaj i skok gwintu - metryczny prawy **0,7**

Rozmiar pod klucz **s** - **2,5 mm**

Gwint na całej długości trzpienia

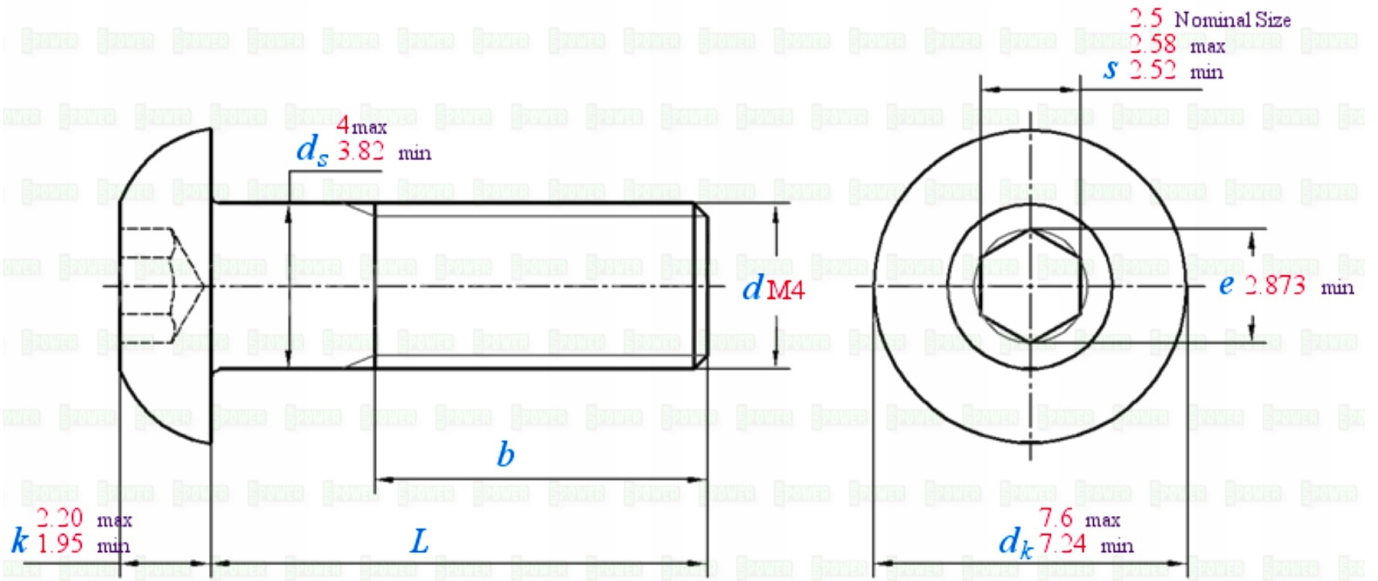
Waga 1 szt. około - **0,346 gramów**

Norma - **ISO 7380**



M4X8





POWER

M 4





Tools for measuring screws

Yes ✓



Positive and negative tolerances can be accurate to 0.1-0.2mm

No X



These tool measurements are error-prone
The positive and negative tolerance error range is about 1-2 mm