

Link do produktu: <https://alpinpower.com.pl/m5x20-wkret-samogwintujacy-tytanowy-din-7981-wkrety-tytanowe-tytan-grade-2-p-3929.html>



M5x20 wkret samogwintujący tytanowy din 7981 wkrety tytanowe tytan grade 2

Cena	1,86 zł
Numer katalogowy	M5x20din7981tygr2
Kod producenta	M5x20din7981tygr2
Kod EAN	5907992400489
Długość całkowita	20
Liczba sztuk	1
Średnica	5 mm
Przeznaczenie	uniwersalne
Materiał wykonania	TYTAN GRADE 2
Producent	ALPIN POWER
Rodzaj	wkrety
Norma	DIN 7981 / ISO 7049
Wytrzymałość na rozciąganie (Rm)	535 MPa (~5455 kg/cm²) spełnia wymóg klasy własności 5.8 z bezpiecznym zapasem
Cechy dodatkowe	Wysoki stosunek wytrzymałości do masy / nierdzewne / hartowane / żaroodporne / chemoodporne / niemagnetyczne / biokompatybilne
Zastosowanie	Redukcja wagi / rower / hulajnoga / skate / sprzęt sportowy / majsterkowanie DIY

Opis produktu

Oferta dotyczy **1 szt.**

Materiał - **TYTAN GRADE 2**

Średnica gwintu: **4,8 mm**

Długość trzpienia/gwintu (bez łba) **L - 20 mm**

Długość całkowita - **23 mm**

Wysokość łba **k - 3 mm**

Średnica łba **dk - 9 mm**

Gwint na całej długości trzpienia

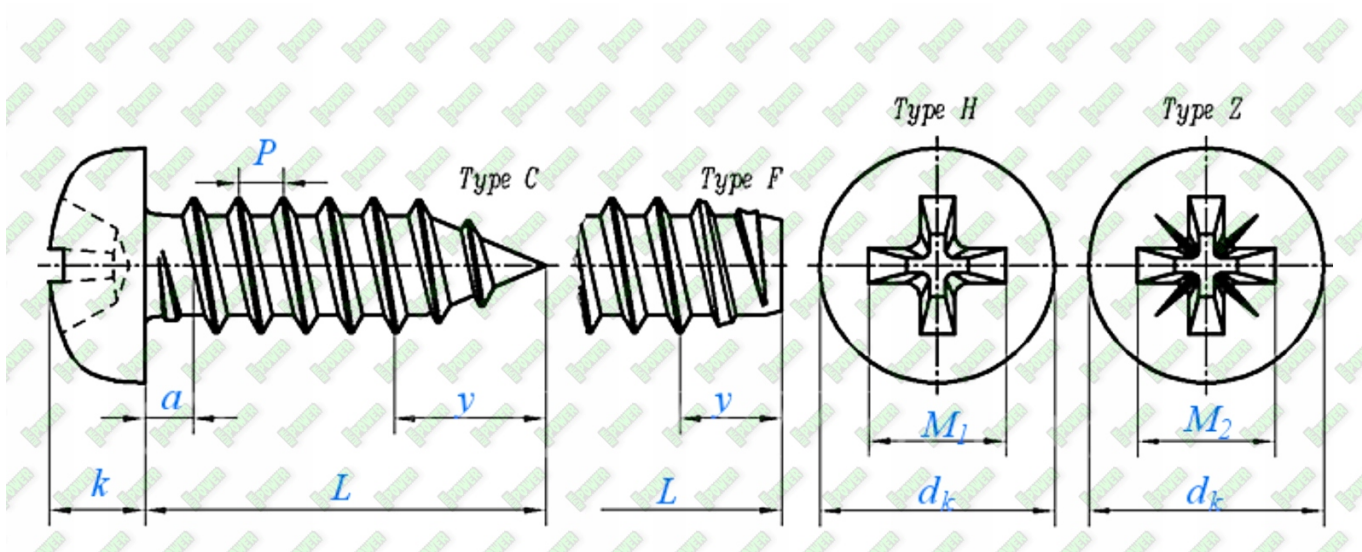
Waga 1 szt. około - **1,685 gramów**

Norma - **DIN 7981**



M5X20





POWER

M 5



Tools for measuring screws

Yes ✓



Positive and negative tolerances can be accurate to 0.1-0.2mm

No X



These tool measurements are error-prone
The positive and negative tolerance error range is about 1-2 mm