

Link do produktu: <https://alpinpower.com.pl/m5x25-sruba-tytanowa-szesciokatna-din-933-iso-4017-tytan-grade-2-p-5836.html>



M5x25 śruba tytanowa sześciokątna din 933 iso 4017 tytan grade 2

Cena	1,95 zł
Numer katalogowy	M5x25din933tygr2
Kod producenta	M5x25din933tygr2
Kod EAN	5907992419559
Producent	ALPIN POWER
Materiał wykonania	TYTAN GRADE 2
Liczba sztuk w opakowaniu	1
Rodzaj	śruba
Średnica gwintu	M5 skok gwintu 0,8 mm
Długość śruby mm	25
Norma	DIN 933 / ISO 4017
Wytrzymałość na rozciąganie (Rm)	535 MPa (~5455 kg/cm²) spełnia wymóg klasy własności 5.8 z bezpiecznym zapasem
Zalecany moment dokręcania	Gwint suchy: 2,1 - 2,8 Nm, Gwint lekko nasmarowany: 1,4 - 2,1 Nm
Cechy dodatkowe	Wysoki stosunek wytrzymałości do masy / nierdzewne / hartowane / żaroodporne / chemoodporne / niemagnetyczne / biokompatybilne
Zastosowanie	Redukcja wagi / rower / hulajnoga / skate / sprzęt sportowy / majsterkowanie DIY

Opis produktu

Oferta dotyczy **1 szt.**

Materiał - **TYTAN GRADE 2**

Średnica gwintu **d** - **M5**

Długość trzpienia/gwintu (bez łba) **L** - **25 mm**

Długość całkowita - **28,74 mm**

Wysokość łba **k** - **3,74 mm**

Przekątna łba **e** - **8,79 mm**

Rodzaj i skok gwintu - metryczny prawy **0,8**

Rozmiar pod klucz **s - 8 mm**

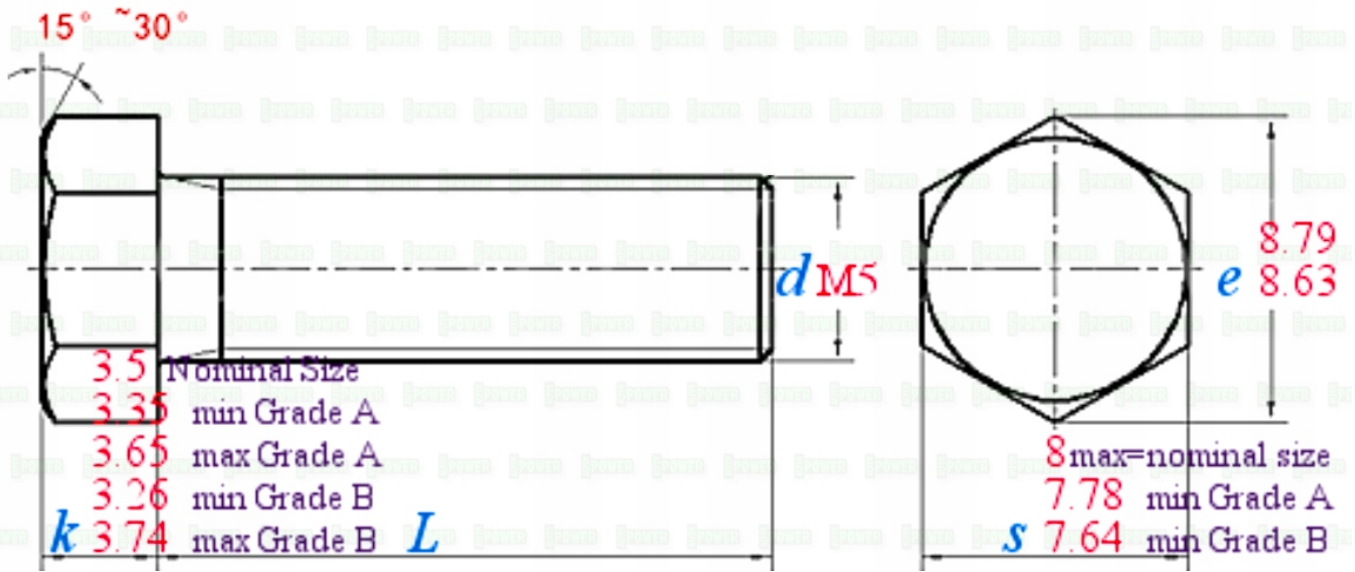
Gwint na całej długości trzpienia

Waga 1 szt. około - **2,474 gramów**

Norma - **DIN 933**



M5X25



5 POWER

M 5



Tools for measuring screws

Yes ✓



Positive and negative tolerances can be accurate to 0.1-0.2mm

No X



These tool measurements are error-prone
The positive and negative tolerance error range is about 1-2 mm