

Link do produktu: <https://alpinpower.com.pl/m5x35-sruba-tytanowa-szesciokatna-din-933-iso-4017-tytan-grade-2-p-5834.html>

M5x35 śruba tytanowa sześciokątna din 933 iso 4017 tytan grade 2

Cena	2,45 zł
Numer katalogowy	M5x35din933tygr2
Kod producenta	M5x35din933tygr2
Kod EAN	5907992419535
Materiał wykonania	TYTAN GRADE 2
Liczba sztuk w opakowaniu	1
Producent	ALPIN POWER
Rodzaj	śruba
Średnica gwintu	M5 skok gwintu 0,8 mm
Długość śruby mm	35
Norma	DIN 933 / ISO 4017
Wytrzymałość na rozciąganie (Rm)	535 MPa (~5455 kg/cm²) spełnia wymóg klasy własności 5.8 z bezpiecznym zapasem
Zalecany moment dokręcania	Gwint suchy: 2,1 - 2,8 Nm, Gwint lekko nasmarowany: 1,4 - 2,1 Nm
Cechy dodatkowe	Wysoki stosunek wytrzymałości do masy / nierdzewne / hartowane / żaroodporne / chemoodporne / niemagnetyczne / biokompatybilne
Zastosowanie	Redukcja wagi / rower / hulajnoga / skate / sprzęt sportowy / majsterkowanie DIY

Opis produktu

Oferta dotyczy **1 szt.**

Materiał - **TYTAN GRADE 2**

Średnica gwintu **d** - **M5**

Długość trzpienia/gwintu (bez łba) **L** - **35 mm**

Długość całkowita - **38,74 mm**

Wysokość łba **k** - **3,74 mm**

Przekątna łba **e** - **8,79 mm**

Rodzaj i skok gwintu - metryczny prawy **0,8**

Rozmiar pod klucz **s - 8 mm**

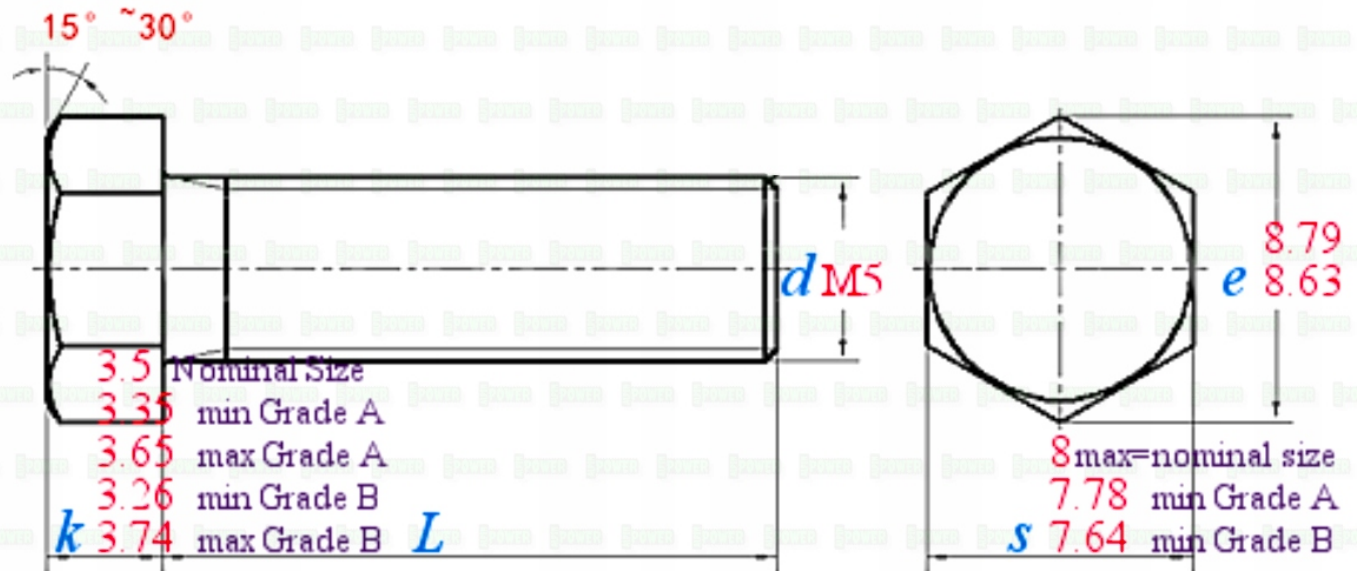
Gwint na całej długości trzpienia

Waga 1 szt. około - **3,072 gramów**

Norma - **DIN 933**



M5X35



5 POWER

M 5



Tools for measuring screws

Yes ✓



Positive and negative tolerances can be accurate to 0.1-0.2mm

No X



These tool measurements are error-prone
The positive and negative tolerance error range is about 1-2 mm