

Link do produktu: <https://alpinpower.com.pl/m5x38-sruba-tytanowa-z-lbem-kulistym-imbusowa-iso-7380-sruby-tytan-grade-5-p-6362.html>



M5x38 śruba tytanowa z łbem kulistym imbusowa iso 7380 śruby tytan grade 5

Cena	6,37 zł
Numer katalogowy	M5x38iso7380tygr5
Kod producenta	M5x38iso7380tygr5
Kod EAN	5907992424546
Liczba sztuk w opakowaniu	1
Producent	ALPIN POWER
Materiał wykonania	TYTAN GRADE 5 Ti6Al4V
Rodzaj	śruba
Średnica gwintu	M5 skok gwintu 0,8 mm
Długość śruby mm	38
Kolor	srebrny
Norma	ISO 7380-1
Wytrzymałość na rozciąganie (Rm)	1016 MPa (~10 360 kg/cm²) spełnia wymóg klasy własności 10.9, co oznacza ekstremalną odporność na zerwanie, stosowaną w najbardziej obciążonych połączeniach mechanicznych.
Zalecany moment dokręcania	Gwint suchy: 6,90 - 9,20 Nm, Gwint lekko nasmarowany: 4,60 - 6,90 Nm
Cechy dodatkowe	Wysoki stosunek wytrzymałości do masy / nierdzewne / hartowane / żaroodporne / chemoodporne / niemagnetyczne / biokompatybilne
Zastosowanie	Redukcja wagi / rower / hulajnoga / skate / sprzęt sportowy / majsterkowanie DIY

Opis produktu

Oferta dotyczy **1 szt.**

Materiał - **TYTAN GRADE 5**

Średnica gwintu **d** - **M5**

Długość trzpienia/gwintu (bez łba) **L - 38 mm**

Długość całkowita - **40,75 mm**

Wysokość łba **k - 2,75 mm**

Średnica łba **dk - 9,5 mm**

Rodzaj i skok gwintu - metryczny prawy **0,8**

Rozmiar pod klucz **s - 3 mm**

Gwint na całej długości trzpienia

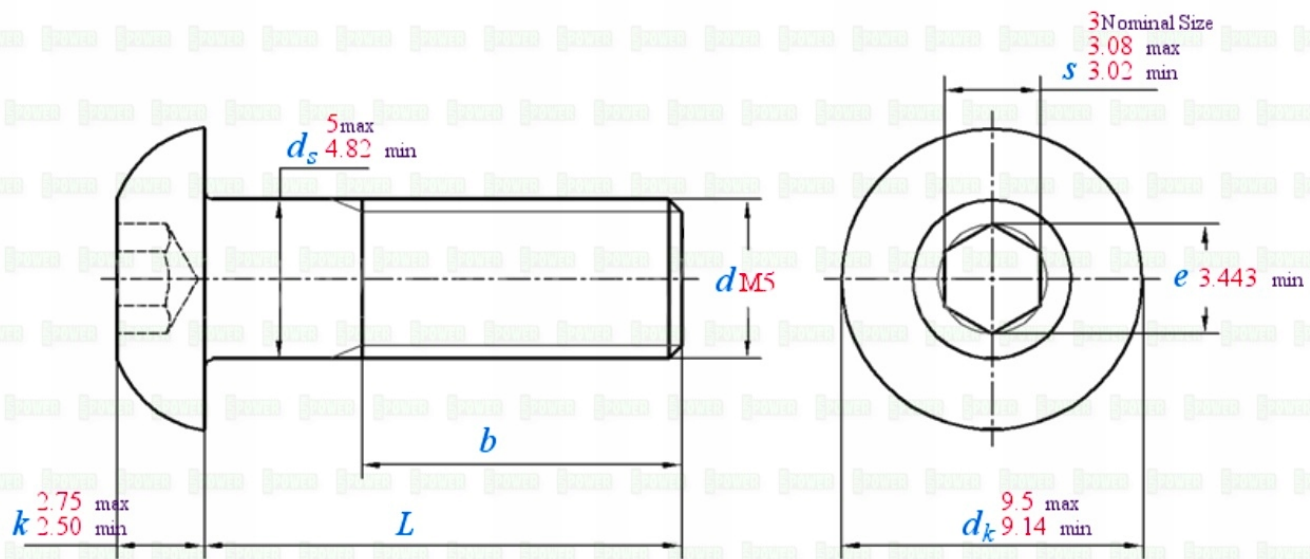
Waga 1 szt. około - **3,107 gramów**

Norma - **ISO 7380**



M5X38





POWER

M 5



Tools for measuring screws

Yes ✓



Positive and negative tolerances can be accurate to 0.1-0.2mm

No X



These tool measurements are error-prone
The positive and negative tolerance error range is about 1-2 mm