

Link do produktu: <https://alpinpower.com.pl/m5x8-sruba-aluminiowa-sześciokątna-din-933-aluminium-6061-srubby-aluminiowe-p-4948.html>



## M5x8 śruba aluminiowa sześciokątna din 933 aluminium 6061 śruby aluminiowe

Cena	<b>0,37 zł</b>
Numer katalogowy	<b>M5x8din933alu6061</b>
Kod producenta	<b>M5x8din933alu6061</b>
Kod EAN	<b>5907992410679</b>
Producent	<b>ALPIN POWER</b>
Materiał wykonania	<b>ALUMINIUM 6061</b>
Liczba sztuk w opakowaniu	<b>1</b>
Rodzaj	<b>śruba</b>
Średnica gwintu	<b>M5 skok gwintu 0,8 mm</b>
Długość śruby mm	<b>8</b>
Kolor	<b>srebrny</b>
Norma	<b>DIN 933 / ISO 4017</b>
Wytrzymałość na rozciąganie (Rm)	<b>288 MPa (~2937 kg/cm<sup>2</sup>)</b>
Zalecany moment dokręcania	<b>Gwint suchy: 1,8-2,2 Nm, Gwint lekko nasmarowany: 1,5-1,8 Nm</b>
Cechy dodatkowe	<b>Wysoki stosunek wytrzymałości do masy / dobra odporność na korozję / niemagnetyczne</b>
Zastosowanie	<b>Redukcja wagi / rower / hulajnoga / skate / sprzęt sportowy / majsterkowanie DIY</b>

### Opis produktu

Oferta dotyczy **1 szt.**

Materiał - **ALUMINIUM 6061**

Średnica gwintu **d** - **M5**

Długość trzpienia/gwintu (bez łba) **L** - **8 mm**

Długość całkowita - **11,74 mm**

Wysokość łba **k** - **3,74 mm**

Przekątna łba **e** - **8,79 mm**

---

Rodzaj i skok gwintu - metryczny prawy **0,8**

Rozmiar pod klucz **s - 8 mm**

Gwint na całej długości trzpienia

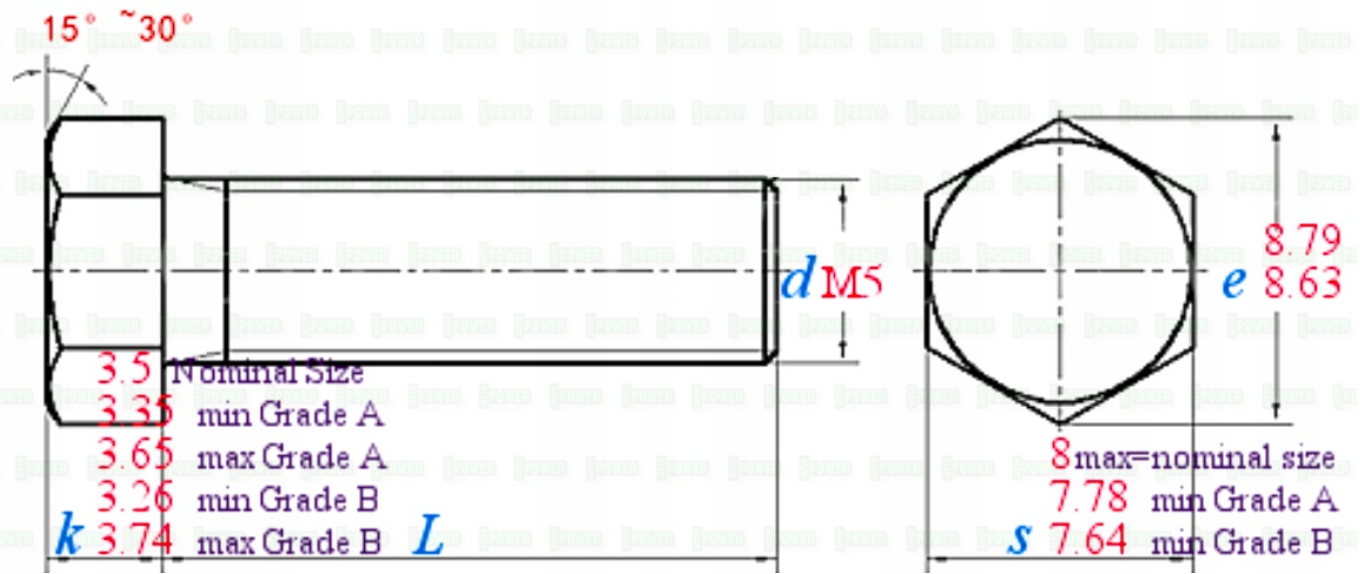
Waga 1 szt. około - **0,773 gramów**

Norma - **DIN 933**



**M 5**





POWER



## Tools for measuring screws

**Yes** ✓



Positive and negative tolerances can be accurate to 0.1-0.2mm

**No** X



These tool measurements are error-prone  
The positive and negative tolerance error range is about 1-2 mm