

Link do produktu: <https://alpinpower.com.pl/m5x8-sruba-tytanowa-z-lbem-kulistym-imbusowa-iso-7380-tytan-grade-2-p-5272.html>

**M5X8**

## M5x8 śruba tytanowa z łbem kulistym imbusowa iso 7380 tytan grade 2

Cena	<b>1,20 zł</b>
Numer katalogowy	<b>M5x8iso7380tygr2</b>
Kod producenta	<b>M5x8iso7380tygr2</b>
Kod EAN	<b>5907992413915</b>
Producent	<b>ALPIN POWER</b>
Materiał wykonania	<b>TYTAN GRADE 2</b>
Liczba sztuk w opakowaniu	<b>1</b>
Rodzaj	<b>śruba</b>
Średnica gwintu	<b>M5 skok gwintu 0,8 mm</b>
Długość śruby mm	<b>8</b>
Norma	<b>ISO 7380-1</b>
Wytrzymałość na rozciąganie (Rm)	<b>535 MPa (~5455 kg/cm<sup>2</sup>) spełnia wymóg klasy własności 5.8 z bezpiecznym zapasem</b>
Zalecany moment dokręcania	<b>Gwint suchy: 2,1 - 2,8 Nm, Gwint lekko nasmarowany: 1,4 - 2,1 Nm</b>
Cechy dodatkowe	<b>Wysoki stosunek wytrzymałości do masy / nierdzewne / hartowane / żaroodporne / chemoodporne / niemagnetyczne / biokompatybilne</b>
Zastosowanie	<b>Redukcja wagi / rower / hulajnoga / skate / sprzęt sportowy / majsterkowanie DIY</b>

### Opis produktu

Oferta dotyczy **1 szt.**

Materiał - **TYTAN GRADE 2**

Średnica gwintu **d** - **M5**

Długość trzpienia/gwintu (bez łba) **L** - **8 mm**

Długość całkowita - **10,75 mm**

Wysokość łba **k** - **2,75 mm**

---

Średnica łba **dk - 9,5 mm**

Rodzaj i skok gwintu - metryczny prawy **0,8**

Rozmiar pod klucz **s - 3 mm**

Gwint na całej długości trzpienia

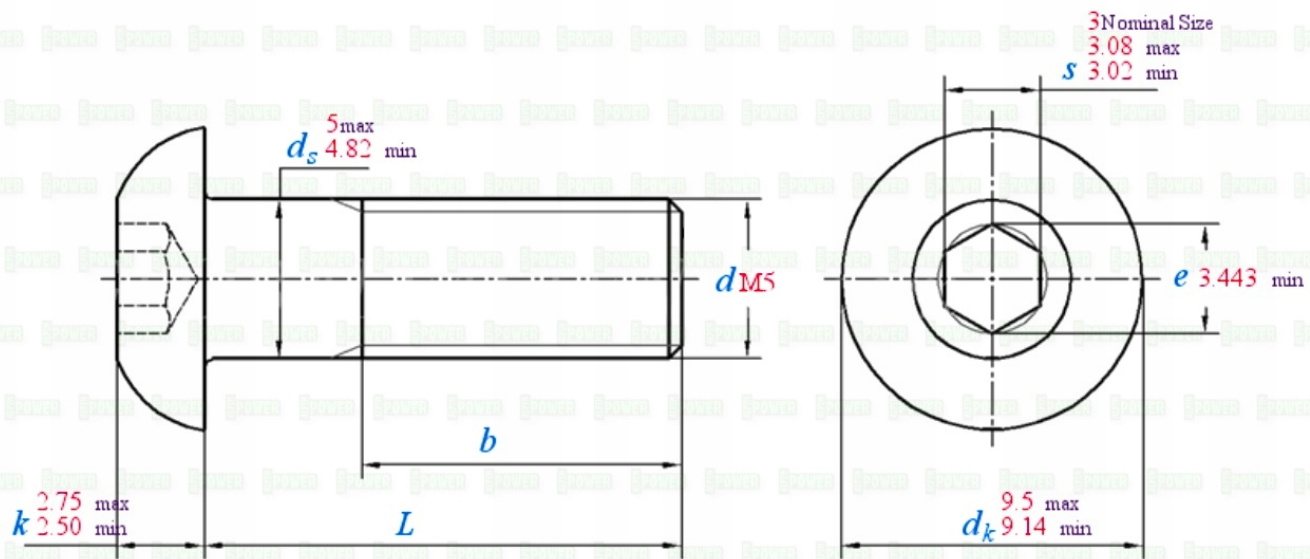
Waga 1 szt. około - **1,030 gramów**

Norma - **ISO 7380**

**ALPHA  
POWER**

**M5X8**





**ALPHA POWER**

**M 5**



## Tools for measuring screws

**Yes** ✓



Positive and negative tolerances can be accurate to 0.1-0.2mm

**No** X



These tool measurements are error-prone  
The positive and negative tolerance error range is about 1-2 mm