

Link do produktu: <https://alpinpower.com.pl/m6x28-sruba-tytanowa-szesciokatna-z-kolnierzem-din-6921-srubby-tytanowe-gr-5-p-6815.html>



M6x28 śruba tytanowa sześciokątna z kołnierzem din 6921 śruby tytanowe gr 5

Cena	6,33 zł
Numer katalogowy	M6x28din6921tygr5
Kod producenta	M6x28din6921tygr5
Kod EAN	5907992429077
Producent	ALPIN POWER
Materiał wykonania	TYTAN GRADE 5 Ti6Al4V
Liczba sztuk w opakowaniu	1
Rodzaj	śruba
Średnica gwintu	M6 skok gwintu 1,0 mm
Długość śruby mm	28
Kolor	srebrny
Norma	DIN 6921 / ISO 4162
Wytrzymałość na rozciąganie (Rm)	1016 MPa (~10 360 kg/cm²) spełnia wymóg klasy własności 10.9, co oznacza ekstremalną odporność na zerwanie, stosowaną w najbardziej obciążonych połączeniach mechanicznych.
Zalecany moment dokręcania	Gwint suchy: 11 - 15 Nm,, Gwint lekko nasmarowany: 7,50 - 11 Nm
Cechy dodatkowe	Wysoki stosunek wytrzymałości do masy / nierdzewne / hartowane / żaroodporne / chemoodporne / niemagnetyczne / biokompatybilne
Zastosowanie	Redukcja wagi / motocykl / skuter / buggy / quad / gokart / majsterkowanie DIY

Opis produktu

Oferta dotyczy **1 szt.**

Materiał - **TYTAN GRADE 5**

Średnica gwintu **d** - **M6**

Długość trzpienia/gwintu (bez łba) **L - 28 mm**

Długość całkowita - **33 mm**

Wysokość łba **k - 5 mm**

Średnica łba **dc - 10,9 mm**

Rodzaj i skok gwintu - metryczny prawy **1,0**

Rozmiar pod klucz **s - 8 mm**

Gwint na całej długości trzpienia

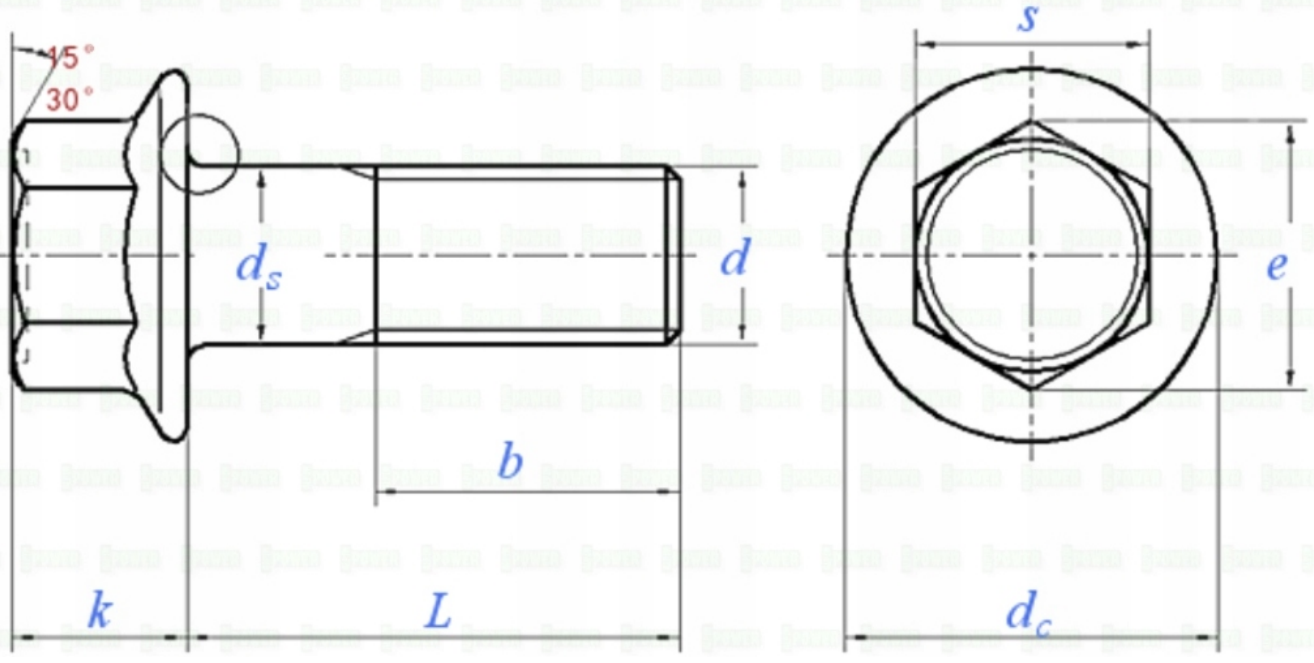
Waga 1 szt. około - **3,927 gramów**

Norma - **DIN 6921**



M6X28





POWER

M 6



Tools for measuring screws

Yes ✓



Positive and negative tolerances can be accurate to 0.1-0.2mm

No X



These tool measurements are error-prone
The positive and negative tolerance error range is about 1-2 mm