

Link do produktu: <https://alpinpower.com.pl/m6x50-sruba-tytanowa-z-lbem-kulistym-imbusowa-iso-7380-sruby-tytan-grade-5-p-6349.html>



M6x50 śruba tytanowa z łbem kulistym imbusowa iso 7380 śruby tytan grade 5

Cena	7,55 zł
Numer katalogowy	M6x50iso7380tygr5
Kod producenta	M6x50iso7380tygr5
Kod EAN	5907992424416
Producent	ALPIN POWER
Materiał wykonania	TYTAN GRADE 5 Ti6Al4V
Liczba sztuk w opakowaniu	1
Rodzaj	śruba
Średnica gwintu	M6 skok gwintu 1,0 mm
Długość śruby mm	50
Kolor	srebrny
Norma	ISO 7380-1
Wytrzymałość na rozciąganie (Rm)	1016 MPa (~10 360 kg/cm²) spełnia wymóg klasy własności 10.9, co oznacza ekstremalną odporność na zerwanie, stosowaną w najbardziej obciążonych połączeniach mechanicznych.
Zalecany moment dokręcania	Gwint suchy: 11 - 15 Nm,, Gwint lekko nasmarowany: 7,50 - 11 Nm
Cechy dodatkowe	Wysoki stosunek wytrzymałości do masy / nierdzewne / hartowane / żaroodporne / chemoodporne / niemagnetyczne / biokompatybilne
Zastosowanie	Redukcja wagi / motocykl / skuter / buggy / quad / gokart / majsterkowanie DIY

Opis produktu

Oferta dotyczy **1 szt.**

Materiał - **TYTAN GRADE 2**

Średnica gwintu **d** - **M6**

Długość trzpienia (bez łba) **L - 50 mm**

Długość gwintu **b - 23 mm**

Długość całkowita - **53,3 mm**

Wysokość łba **k - 3,3 mm**

Średnica łba **dk - 10,5 mm**

Rodzaj i skok gwintu - metryczny prawy **1,0**

Rozmiar pod klucz **s - 4 mm**

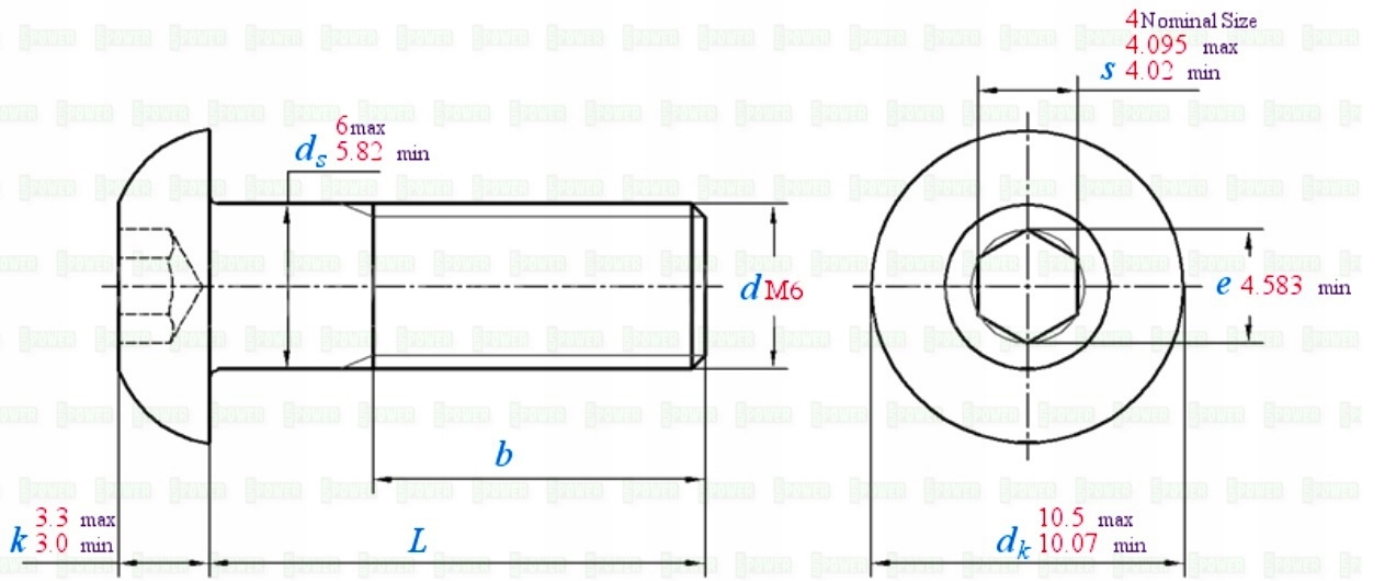
Waga 1 szt. około - **6,300 gramów**

Norma - **ISO 7380**



M6X50





POWER

M 6



Tools for measuring screws

Yes ✓



Positive and negative tolerances can be accurate to 0.1-0.2mm

No X



These tool measurements are error-prone
The positive and negative tolerance error range is about 1-2 mm