

Link do produktu: <https://alpinpower.com.pl/m6x80-sruba-tytanowa-imbusowa-din-912-iso-4762-tytan-grade-2-p-5903.html>



## M6x80 śruba tytanowa imbusowa din 912 iso 4762 tytan grade 2

Cena	<b>5,63 zł</b>
Numer katalogowy	<b>M6x80din912tygr2</b>
Kod producenta	<b>M6x80din912tygr2</b>
Kod EAN	<b>5907992420227</b>
Producent	<b>ALPIN POWER</b>
Liczba sztuk w opakowaniu	<b>1</b>
Materiał wykonania	<b>TYTAN GRADE 2</b>
Rodzaj	<b>śruba</b>
Średnica gwintu	<b>M6 skok gwintu 1,0 mm</b>
Długość śruby mm	<b>80</b>
Norma	<b>DIN 912 / ISO 4762</b>
Wytrzymałość na rozciąganie (Rm)	<b>535 MPa (~5455 kg/cm<sup>2</sup>) spełnia wymóg klasy własności 5.8 z bezpiecznym zapasem</b>
Zalecany moment dokręcania	<b>Gwint suchy: 3,4 - 4,5 Nm, Gwint lekko nasmarowany: 2,3 - 3,4 Nm</b>
Cechy dodatkowe	<b>Wysoki stosunek wytrzymałości do masy / nierdzewne / hartowane / żaroodporne / chemoodporne / niemagnetyczne / biokompatybilne</b>
Zastosowanie	<b>Redukcja wagi / motocykl / skuter / buggy / quad / gokart / majsterkowanie DIY</b>

### Opis produktu

Oferta dotyczy **1 szt.**

Materiał - **TYTAN GRADE 2**

Średnica gwintu **d** - **M6**

Długość trzpienia/gwintu (bez łba) **L** - **80 mm**

Długość całkowita - **86 mm**

Wysokość łba **k** - **6 mm**

Średnica łba **dk** - **10 mm**

Rodzaj i skok gwintu - metryczny prawy **1,0**

---

Rozmiar pod klucz **s - 5,0 mm**

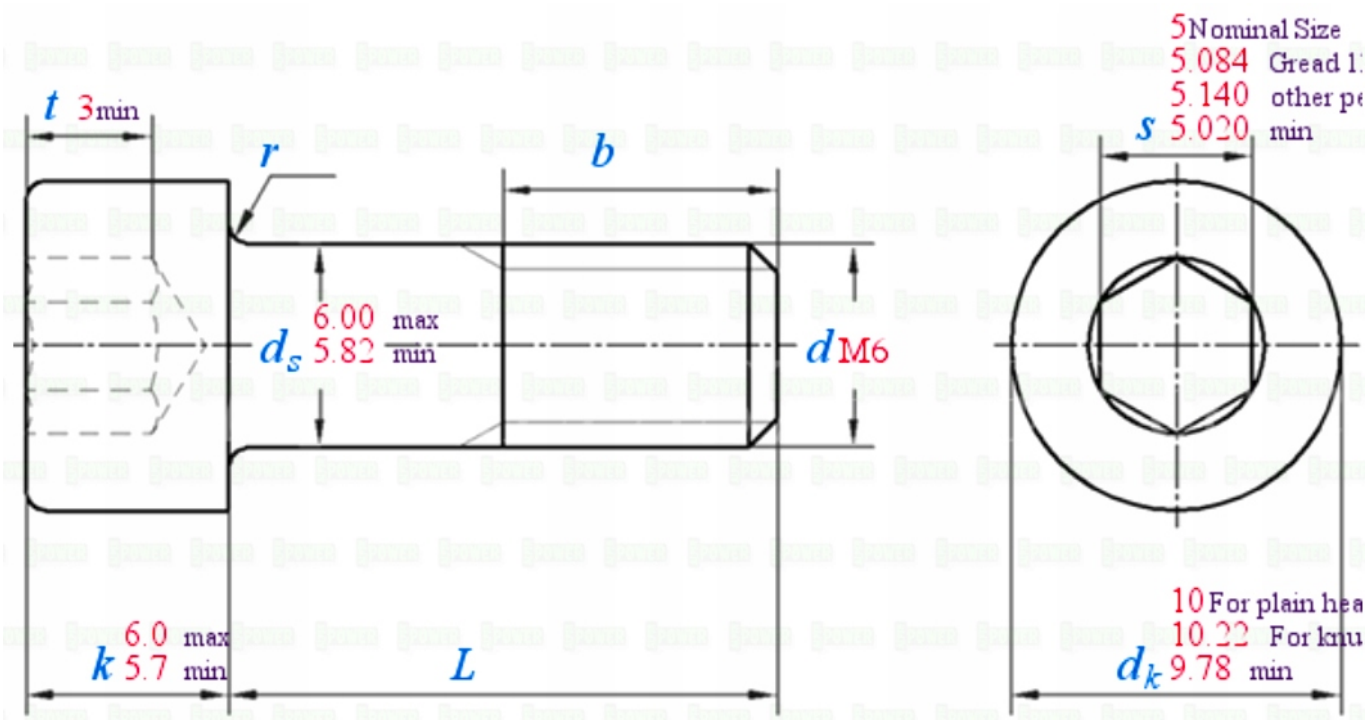
Gwint na całej długości trzpienia

Waga 1 szt. około - **9,067 gramów**

Norma - **DIN 912**



**M6X80**



**ALU**  
**POWER**

**M 6**



## Tools for measuring screws

**Yes** ✓



Positive and negative tolerances can be accurate to 0.1-0.2mm

**No** X



These tool measurements are error-prone  
The positive and negative tolerance error range is about 1-2 mm