

Link do produktu: <https://alpinpower.com.pl/m8x35-sruba-tytanowa-z-lbem-kulistym-imbusowa-iso-7380-sruby-tytan-grade-5-p-6341.html>

12345

**M8X35**

## M8x35 śruba tytanowa z łbem kulistym imbusowa iso 7380 śruby tytan grade 5

Cena	<b>6,92 zł</b>
Numer katalogowy	<b>M8x35iso7380tygr5</b>
Kod producenta	<b>M8x35iso7380tygr5</b>
Kod EAN	<b>5907992424331</b>
Materiał wykonania	<b>TYTAN GRADE 5 Ti6Al4V</b>
Producent	<b>ALPIN POWER</b>
Liczba sztuk w opakowaniu	<b>1</b>
Rodzaj	<b>śruba</b>
Średnica gwintu	<b>M8 skok gwintu 1,25 mm</b>
Długość śruby mm	<b>35</b>
Kolor	<b>srebrny</b>
Norma	<b>ISO 7380-1</b>
Wytrzymałość na rozciąganie (Rm)	<b>1016 MPa (~10 360 kg/cm<sup>2</sup>) spełnia wymóg klasy własności 10.9, co oznacza ekstremalną odporność na zerwanie, stosowaną w najbardziej obciążonych połączeniach mechanicznych.</b>
Zalecany moment dokręcania	<b>Gwint suchy: 24 - 32 Nm, Gwint lekko nasmarowany: 16 - 24 Nm</b>
Cechy dodatkowe	<b>Wysoki stosunek wytrzymałości do masy / nierdzewne / hartowane / żaroodporne / chemoodporne / niemagnetyczne / biokompatybilne</b>
Zastosowanie	<b>Redukcja wagi / motocykl / skuter / buggy / quad / gokart / majsterkowanie DIY</b>

### Opis produktu

Oferta dotyczy **1 szt.**

Materiał - **TYTAN GRADE 5**

Średnica gwintu **d** - **M8**

---

Długość gwintu (bez łba) **L - 35 mm**

Długość całkowita - **39,5 mm**

Wysokość łba **k - 4,5 mm**

Średnica łba **dk - 14 mm**

Rodzaj i skok gwintu - metryczny prawy **1,25**

Rozmiar pod klucz **s - 5 mm**

Gwint na całej długości trzpienia

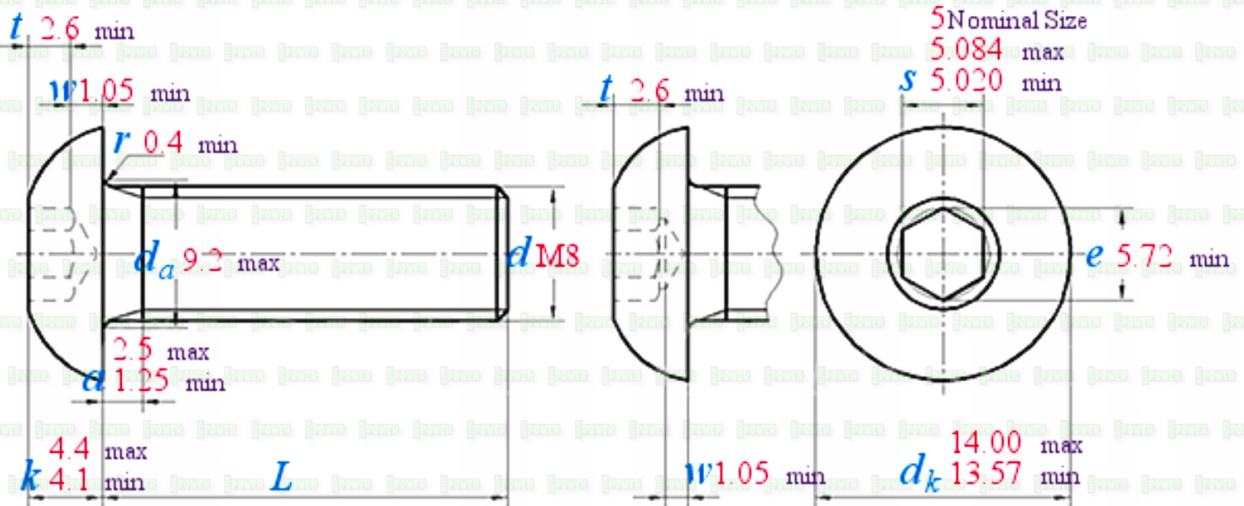
Waga 1 szt. około - **7,690 gramów**

Norma - **ISO 7380**



**M8X35**





POWER

**M 8**



## Tools for measuring screws

**Yes** ✓



Positive and negative tolerances can be accurate to 0.1-0.2mm

**No** X



These tool measurements are error-prone  
The positive and negative tolerance error range is about 1-2 mm