

Link do produktu: <https://alpinpower.com.pl/m8x40-sruba-tytanowa-szesciokatna-din-933-iso-4017-tytan-grade-2-p-5805.html>



M8x40 śruba tytanowa sześciokątna din 933 iso 4017 tytan grade 2

Cena	5,15 zł
Numer katalogowy	M8x40din933tygr2
Kod producenta	M8x40din933tygr2
Kod EAN	5907992419245
Producent	ALPIN POWER
Liczba sztuk w opakowaniu	1
Materiał wykonania	TYTAN GRADE 2
Rodzaj	śruba
Średnica gwintu	M8 skok gwintu 1,25 mm
Długość śruby mm	40
Norma	DIN 933 / ISO 4017
Wytrzymałość na rozciąganie (Rm)	535 MPa (~5455 kg/cm²) spełnia wymóg klasy własności 5.8 z bezpiecznym zapasem
Zalecany moment dokręcania	Gwint suchy: 7,1 - 9,5 Nm, Gwint lekko nasmarowany: 4,8 - 7,1 Nm
Cechy dodatkowe	Wysoki stosunek wytrzymałości do masy / nierdzewne / hartowane / żaroodporne / chemoodporne / niemagnetyczne / biokompatybilne
Zastosowanie	Redukcja wagi / motocykl / skuter / buggy / quad / gokart / majsterkowanie DIY

Opis produktu

Oferta dotyczy **1 szt.**

Materiał - **TYTAN GRADE 2**

Średnica gwintu **d** - **M8**

Długość trzpienia/gwintu (bez łba) **L** - **40 mm**

Długość całkowita - **45,54 mm**

Wysokość łba **k** - **5,54 mm**

Przekątna łba **e** - **14,38 mm**

Rodzaj i skok gwintu - metryczny prawy **1,25**

Rozmiar pod klucz **s - 13 mm**

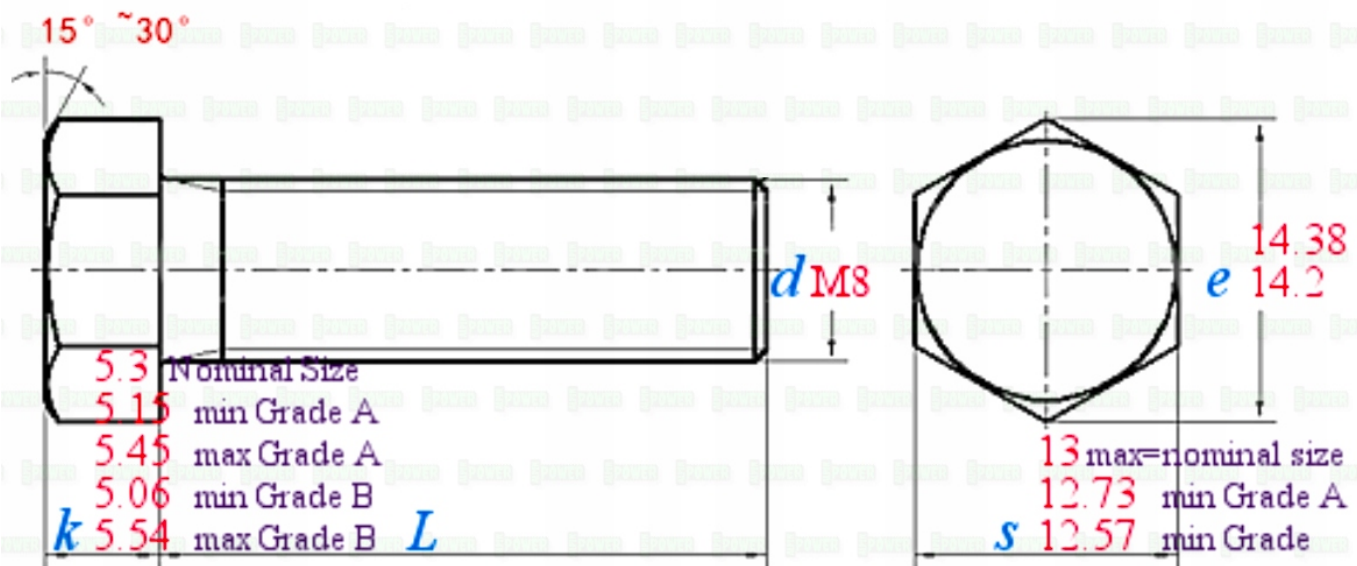
Gwint na całej długości trzpienia

Waga 1 szt. około - **9,898 gramów**

Norma - **DIN 933**



M8X40



ALU-POWER

M 8



Tools for measuring screws

Yes ✓



Positive and negative tolerances can be accurate to 0.1-0.2mm

No X



These tool measurements are error-prone
The positive and negative tolerance error range is about 1-2 mm