

Link do produktu: <https://alpinpower.com.pl/m8x5-aluminium-standoffs-spacers-kolumna-wsporniki-fpv-dron-rc-quadcopter-p-7333.html>



## M8x5 aluminium standoffs spacers kolumna wsporniki fpv dron rc quadcopter

Cena	<b>0,64 zł</b>
Numer katalogowy	<b>Aluminium standoff spacer m8x5</b>
Kod producenta	<b>Aluminium standoff spacer m8x5</b>
Kod EAN	<b>5907992434132</b>
Liczba sztuk w opakowaniu	<b>1</b>
Producent	<b>ALPIN POWER</b>
Materiał wykonania	<b>ALUMINIUM 6061</b>
Rodzaj	<b>nakrętka</b>
Średnica gwintu	<b>M8 skok gwintu 1,25 mm</b>
Długość śruby mm	<b>5</b>
Kolor	<b>srebrny</b>
Norma	<b>Tulejka gwintowana okrągła / rurka gwintowana okrągła</b>
Wytrzymałość na rozciąganie (Rm)	<b>288 MPa (~2937 kg/cm<sup>2</sup>)</b>
Zalecany moment dokręcania	<b>Gwint suchy: 5,0-6,0 Nm, Gwint lekko nasmarowany: 4,0-5,0 Nm</b>
Cechy dodatkowe	<b>nierdzewne</b>
Zastosowanie	<b>Redukcja wagi / motocykl / skuter / buggy / quad / gokart / majsterkowanie DIY</b>

### Opis produktu

Oferta dotyczy **1 szt.**

Materiał - **ALUMINIUM 6061**

Średnica gwintu **d** - **M8**

Długość całkowita **L** - **5 mm**

Długość gwintu **t** - **5 mm**

Rodzaj i skok gwintu - metryczny **1,25**

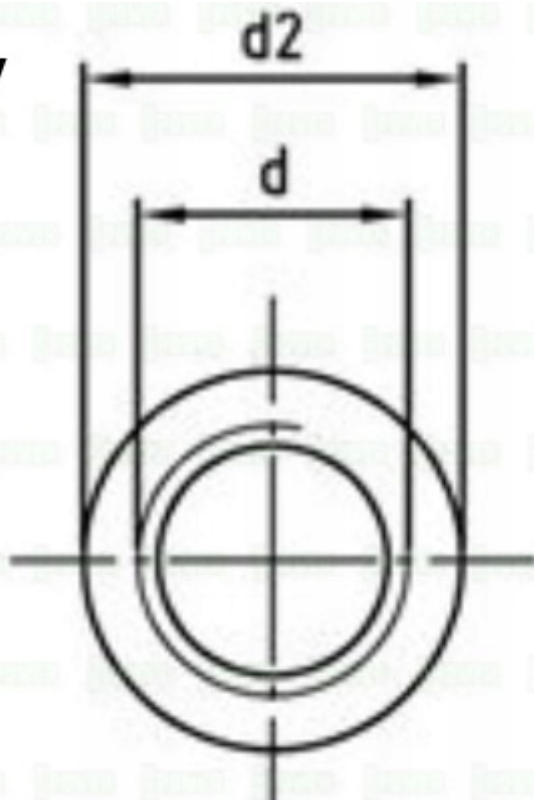
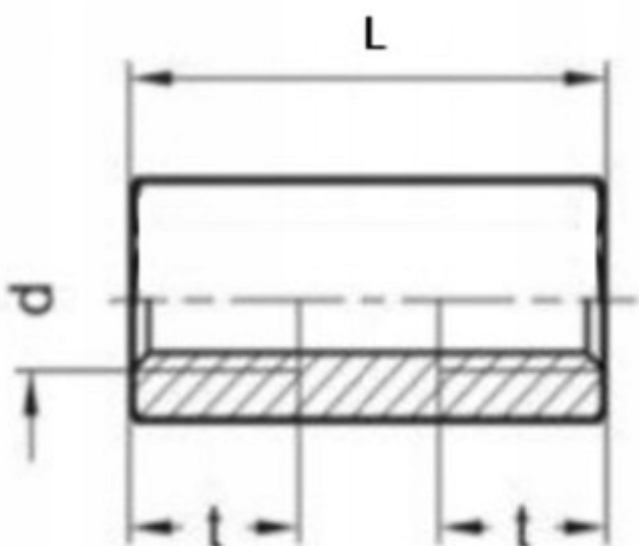
Średnica zewnętrzna **d2** - **13 mm**

Waga 1 szt. około - **1,160 gramów**

Norma - **DIN 9290**



## Otwór gwintowany, przelotowy



---

**ALUMIN POWER**



## Tools for measuring screws

**Yes** ✓



Positive and negative tolerances can be accurate to 0.1-0.2mm

**No** X



These tool measurements are error-prone  
The positive and negative tolerance error range is about 1-2 mm