

Link do produktu: <https://alpinpower.com.pl/m8x50-sruba-tytanowa-szesciokatna-z-kolnierzem-din-6921-srubby-tytanowe-gr-5-p-6794.html>



M8x50 śruba tytanowa sześciokątna z kołnierzem din 6921 śruby tytanowe gr 5

| | |
|----------------------------------|---|
| Cena | 7,76 zł |
| Numer katalogowy | M8x50din6921tygr5 |
| Kod producenta | M8x50din6921tygr5 |
| Kod EAN | 5907992428865 |
| Producent | ALPIN POWER |
| Materiał wykonania | TYTAN GRADE 5 Ti6Al4V |
| Liczba sztuk w opakowaniu | 1 |
| Rodzaj | śruba |
| Średnica gwintu | M8 skok gwintu 1,25 mm |
| Długość śruby mm | 50 |
| Kolor | srebrny |
| Norma | DIN 6921 / ISO 4162 |
| Wytrzymałość na rozciąganie (Rm) | 1016 MPa (~10 360 kg/cm²) spełnia wymóg klasy własności 10.9, co oznacza ekstremalną odporność na zerwanie, stosowaną w najbardziej obciążonych połączeniach mechanicznych. |
| Zalecany moment dokręcania | Gwint suchy: 24 - 32 Nm, Gwint lekko nasmarowany: 16 - 24 Nm |
| Cechy dodatkowe | Wysoki stosunek wytrzymałości do masy / nierdzewne / hartowane / żaroodporne / chemoodporne / niemagnetyczne / biokompatybilne |
| Zastosowanie | Redukcja wagi / motocykl / skuter / buggy / quad / gokart / majsterkowanie DIY |

Opis produktu

Oferta dotyczy **1 szt.**

Materiał - **TYTAN GRADE 5**

Średnica gwintu **d** - **M8**

Długość trzpienia (bez łba) **L** - **50 mm**

Długość gwintu **b** - **26 mm**

Długość całkowita - **57 mm**

Wysokość łba **k** - **7 mm**

Średnica łba **dc** - **14 mm**

Rodzaj i skok gwintu - metryczny prawy **1,25**

Rozmiar pod klucz **s** - **10 mm**

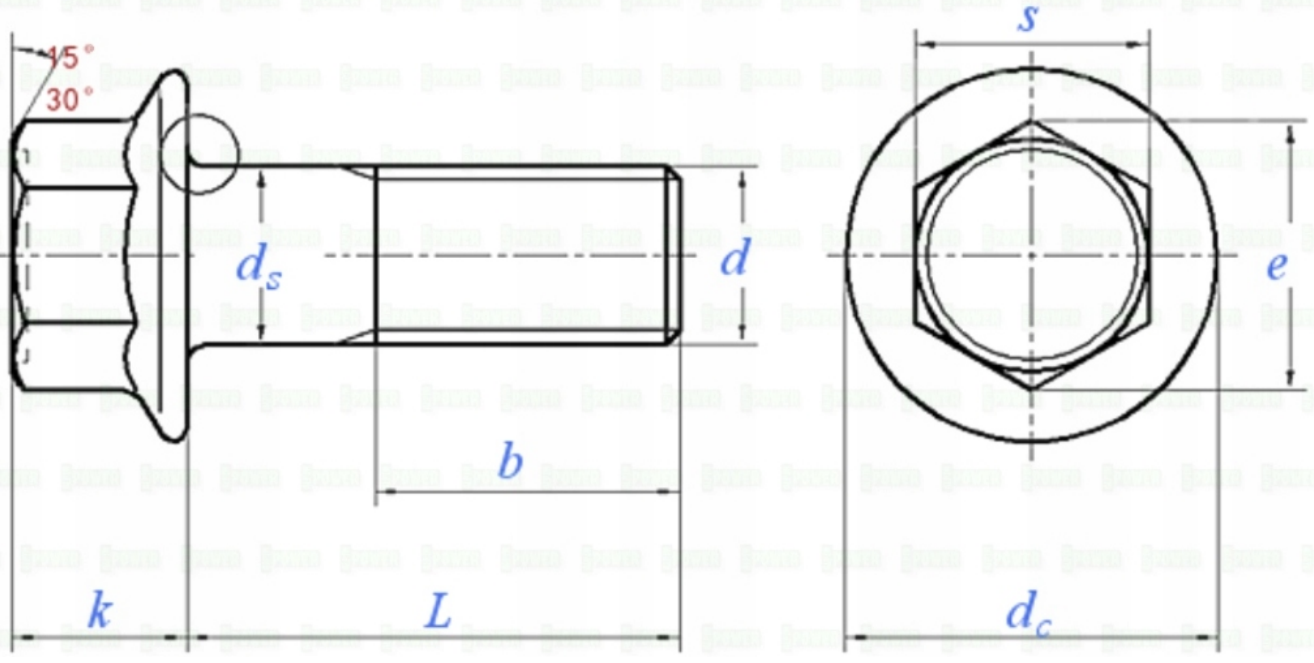
Waga 1 szt. około - **12,143 gramów**

Norma - **DIN 6921**



M8X50





POWER

M 8



Tools for measuring screws

Yes ✓



Positive and negative tolerances can be accurate to 0.1-0.2mm

No X



These tool measurements are error-prone
The positive and negative tolerance error range is about 1-2 mm