

Link do produktu: <https://alpinpower.com.pl/m8x65-sruba-aluminiowa-din-933-aluminium-6061-srubby-aluminiowe-szeszycokatne-p-4917.html>



M8x65 śruba aluminiowa din 933 aluminium 6061 śruby aluminiowe sześciokątne

Cena	3,58 zł
Numer katalogowy	M8x65din933alu6061
Kod producenta	M8x65din933alu6061
Kod EAN	5907992410365
Materiał wykonania	ALUMINIUM 6061
Producent	ALPIN POWER
Liczba sztuk w opakowaniu	1
Rodzaj	śruba
Średnica gwintu	M8 skok gwintu 1,25 mm
Długość śruby mm	65
Kolor	srebrny
Norma	DIN 933 / ISO 4017
Wytrzymałość na rozciąganie (Rm)	288 MPa (~2937 kg/cm²)
Zalecany moment dokręcania	Gwint suchy: 5,0-6,0 Nm, Gwint lekko nasmarowany: 4,0-5,0 Nm
Cechy dodatkowe	Wysoki stosunek wytrzymałości do masy / dobra odporność na korozję / niemagnetyczne
Zastosowanie	Redukcja wagi / motocykl / skuter / buggy / quad / gokart / majsterkowanie DIY

Opis produktu

Oferta dotyczy **1 szt.**

Materiał - **ALUMINIUM 6061**

Średnica gwintu **d** - **M8**

Długość trzpienia/gwintu (bez łba) **L** - **65 mm**

Długość całkowita - **70,54 mm**

Wysokość łba **k** - **5,54 mm**

Przekątna łba **e** - **14,38 mm**

Rodzaj i skok gwintu - metryczny prawy **1,25**

Rozmiar pod klucz **s - 13 mm**

Gwint na całej długości trzpienia

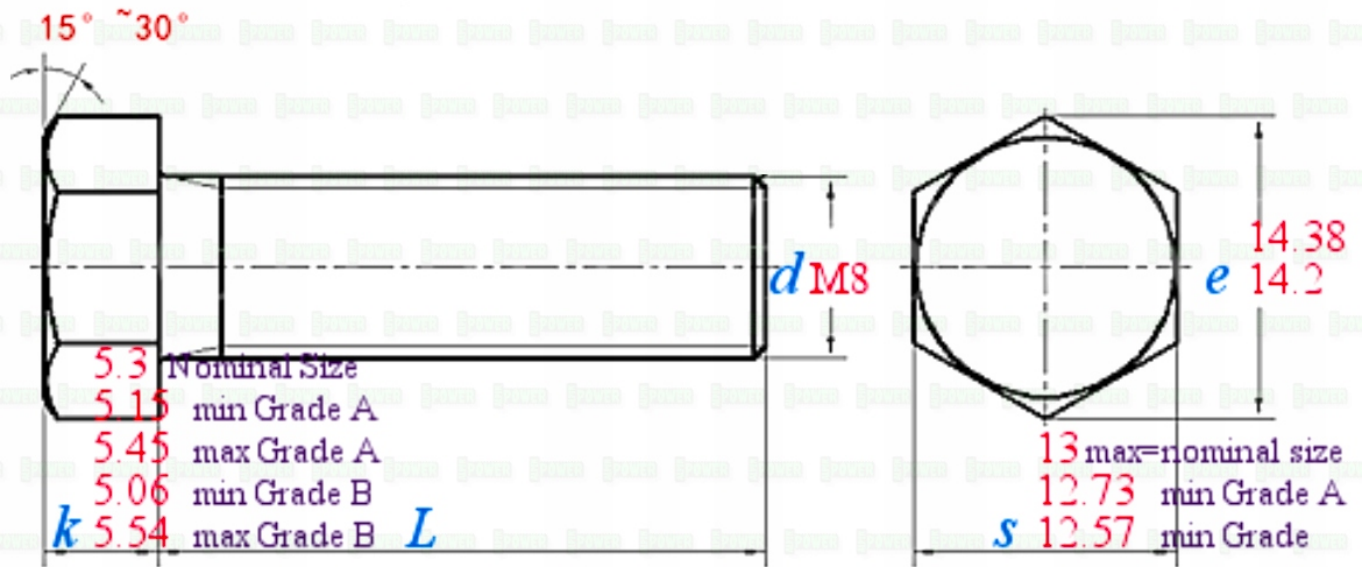
Waga 1 szt. około - **8,607 gramów**

Norma - **DIN 933**

POWER

M 8





POWER



Tools for measuring screws

Yes ✓



Positive and negative tolerances can be accurate to 0.1-0.2mm

No X



These tool measurements are error-prone
The positive and negative tolerance error range is about 1-2 mm