

Link do produktu: <https://alpinpower.com.pl/m8x70-sruba-tytanowa-szesciokatna-din-933-iso-4017-tytan-grade-2-p-5799.html>



## M8x70 śruba tytanowa sześciokątna din 933 iso 4017 tytan grade 2

Cena	<b>7,69 zł</b>
Numer katalogowy	<b>M8x70din933tygr2</b>
Kod producenta	<b>M8x70din933tygr2</b>
Kod EAN	<b>5907992419184</b>
Producent	<b>ALPIN POWER</b>
Liczba sztuk w opakowaniu	<b>1</b>
Materiał wykonania	<b>TYTAN GRADE 2</b>
Rodzaj	<b>śruba</b>
Średnica gwintu	<b>M8 skok gwintu 1,25 mm</b>
Długość śruby mm	<b>70</b>
Norma	<b>DIN 933 / ISO 4017</b>
Wytrzymałość na rozciąganie (Rm)	<b>535 MPa (~5455 kg/cm<sup>2</sup>) spełnia wymóg klasy własności 5.8 z bezpiecznym zapasem</b>
Zalecany moment dokręcania	<b>Gwint suchy: 7,1 - 9,5 Nm, Gwint lekko nasmarowany: 4,8 - 7,1 Nm</b>
Cechy dodatkowe	<b>Wysoki stosunek wytrzymałości do masy / nierdzewne / hartowane / żaroodporne / chemoodporne / niemagnetyczne / biokompatybilne</b>
Zastosowanie	<b>Redukcja wagi / motocykl / skuter / buggy / quad / gokart / majsterkowanie DIY</b>

### Opis produktu

Oferta dotyczy **1 szt.**

Materiał - **TYTAN GRADE 2**

Średnica gwintu **d** - **M8**

Długość trzpienia/gwintu (bez łba) **L** - **70 mm**

Długość całkowita - **75,54 mm**

Wysokość łba **k** - **5,54 mm**

Przekątna łba **e** - **14,38 mm**

---

Rodzaj i skok gwintu - metryczny prawy **1,25**

Rozmiar pod klucz **s - 13 mm**

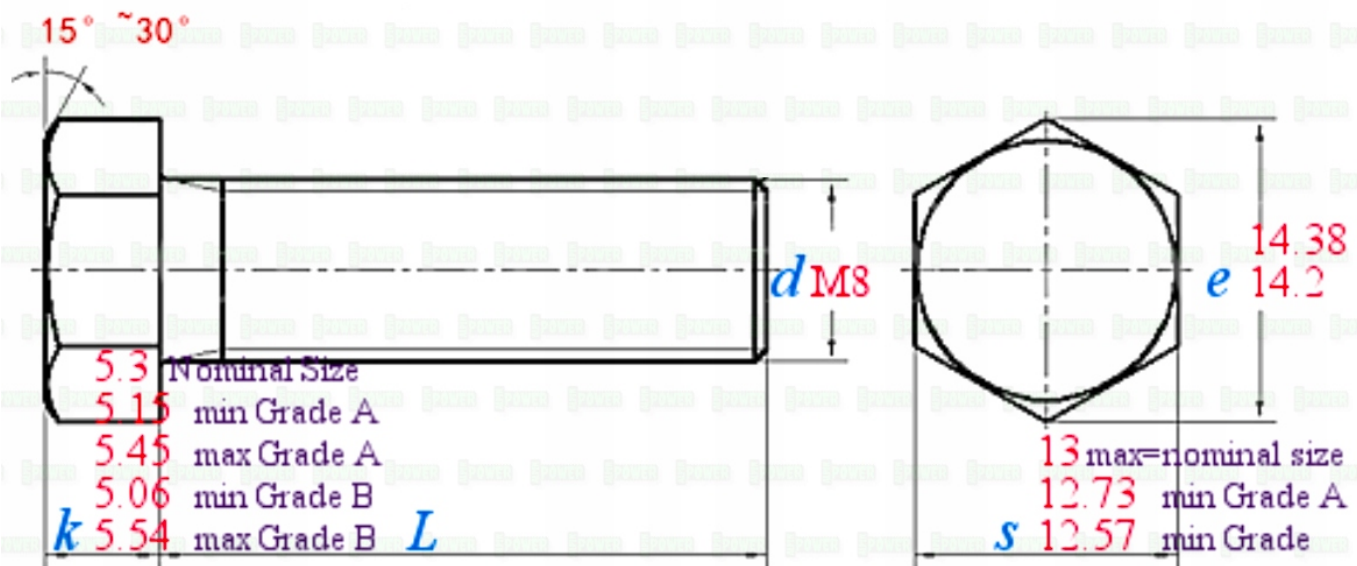
Gwint na całej długości trzpienia

Waga 1 szt. około - **15,015 gramów**

Norma - **DIN 933**



**M8X70**



ALU-**POWER**

**M 8**



## Tools for measuring screws

**Yes** ✓



Positive and negative tolerances can be accurate to 0.1-0.2mm

**No** X



These tool measurements are error-prone  
The positive and negative tolerance error range is about 1-2 mm