

Link do produktu: <https://alpinpower.com.pl/nakretka-kolnierzowa-m14-skok-1-5-din-6923-tytanowa-grade-5-p-6842.html>



Nakrętka kołnierzowa m14 skok 1,5 din 6923 tytanowa grade 5

Cena	13,86 zł
Numer katalogowy	M14din6923*1,5tygr5
Kod producenta	M14din6923*1,5tygr5
Kod EAN	5907992429343
Materiał wykonania	TYTAN GRADE 5 Ti6Al4V
Liczba sztuk w opakowaniu	1
Producent	ALPIN POWER
Rodzaj	nakrętka
Średnica gwintu	M14 skok gwintu 1,5 mm
Kolor	srebrny
Norma	DIN 6923 / ISO 4161
Wytrzymałość na rozciąganie (Rm)	1016 MPa (~10 360 kg/cm²) spełnia wymóg klasy własności 10.9, co oznacza ekstremalną odporność na zerwanie, stosowaną w najbardziej obciążonych połączeniach mechanicznych.
Cechy dodatkowe	Wysoki stosunek wytrzymałości do masy / nierdzewne / hartowane / żaroodporne / chemoodporne / niemagnetyczne / biokompatybilne
Zastosowanie	Redukcja wagi / samolot / helikopter / samochód / łódź / jacht / skuter wodny / majsterkowanie DIY

Opis produktu

Oferta dotyczy **1 szt.**

Rodzaj materiału - **TYTAN GRADE 5**

Średnica gwintu **d** - **M14**

Średnica kołnierza **dc** - **30 mm**

Wysokość nakrętki **h** - **13,7 mm**

Rodzaj i skok gwintu - metryczny **1,5**

Rozmiar pod klucz - **21 mm**

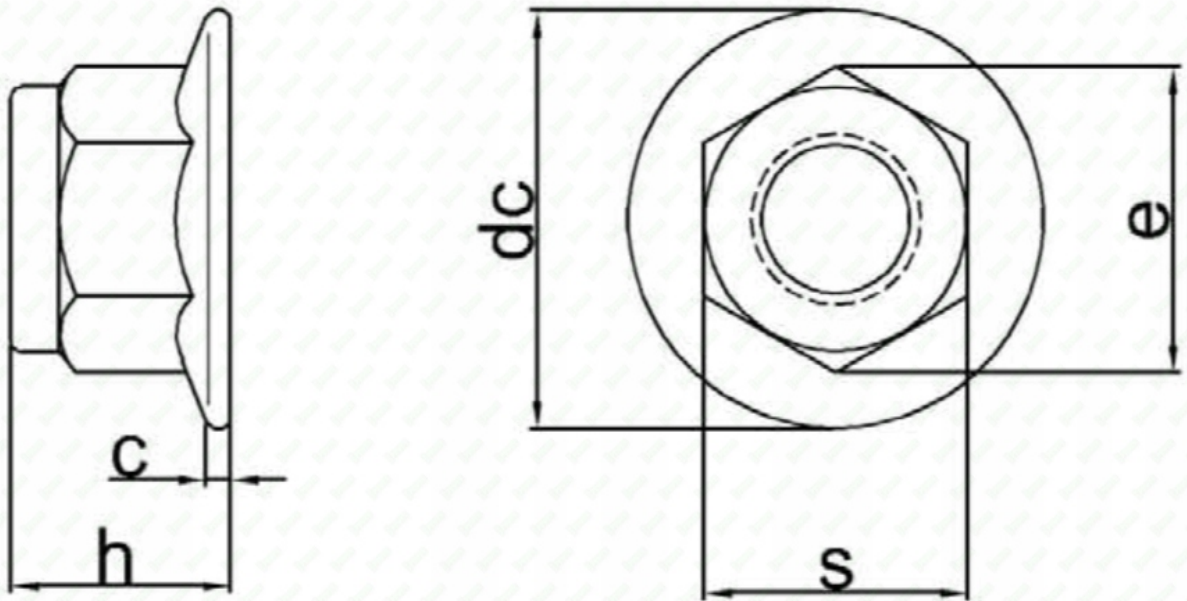
Waga 1 szt. około - **18,531 gramów**

Norma - **DIN 6923**



M 14





POWER



Tools for measuring screws

Yes ✓



Positive and negative tolerances can be accurate to 0.1-0.2mm

No X



These tool measurements are error-prone
The positive and negative tolerance error range is about 1-2 mm