

Link do produktu: <https://alpinpower.com.pl/nakretka-kolnierzowa-m6-din-6923-nakretka-tytanowa-ti6al4v-rainbow-p-8986.html>



Nakrętka kołnierzowa m6 din 6923 nakrętka tytanowa Ti6Al4V Rainbow

Cena	5,15 zł
Numer katalogowy	M6din6923tygr5Ti6Al4V
Kod producenta	M6din6923tygr5Ti6Al4V
Kod EAN	5907992438406
Liczba sztuk w opakowaniu	1
Materiał wykonania	TYTAN GRADE 5 Ti6Al4V
Producent	ALPIN POWER
Rodzaj	nakrętka
Średnica gwintu	M6 skok gwintu 1,0 mm
Kolor	tęczowy
Norma	DIN 6923 / ISO 4161
Wytrzymałość na rozciąganie (Rm)	1016 MPa (~10 360 kg/cm²) spełnia wymóg klasy własności 10.9, co oznacza ekstremalną odporność na zerwanie, stosowaną w najbardziej obciążonych połączeniach mechanicznych.
Zalecany moment dokręcania	Gwint suchy: 11 - 15 Nm, Gwint lekko nasmarowany: 7,50 - 11 Nm
Cechy dodatkowe	Wysoki stosunek wytrzymałości do masy / nierdzewne / hartowane / żaroodporne / chemoodporne / niemagnetyczne / biokompatybilne
Zastosowanie	Redukcja wagi / motocykl / skuter / buggy / quad / gokart / majsterkowanie DIY

Opis produktu

Oferta dotyczy **1 szt.**

Rodzaj materiału - **TYTAN GRADE 5**

Średnica gwintu **d** - **M6**

Średnica kołnierza **dc** - **14 mm**

Wysokość nakrętki **h - 6 mm**

Rodzaj i skok gwintu - metryczny **1,0**

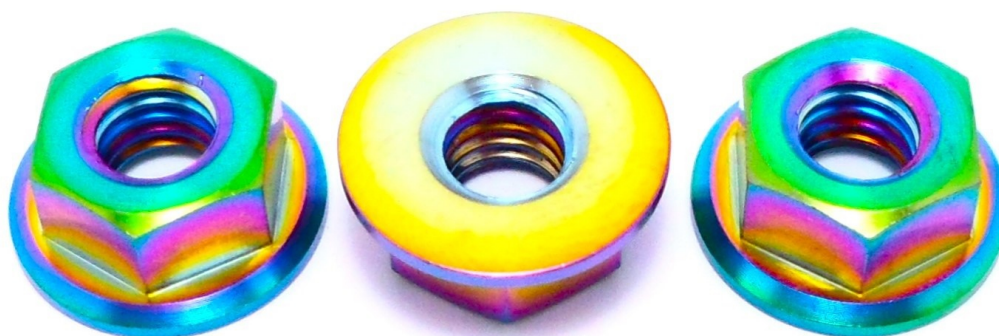
Rozmiar pod klucz - **10 mm**

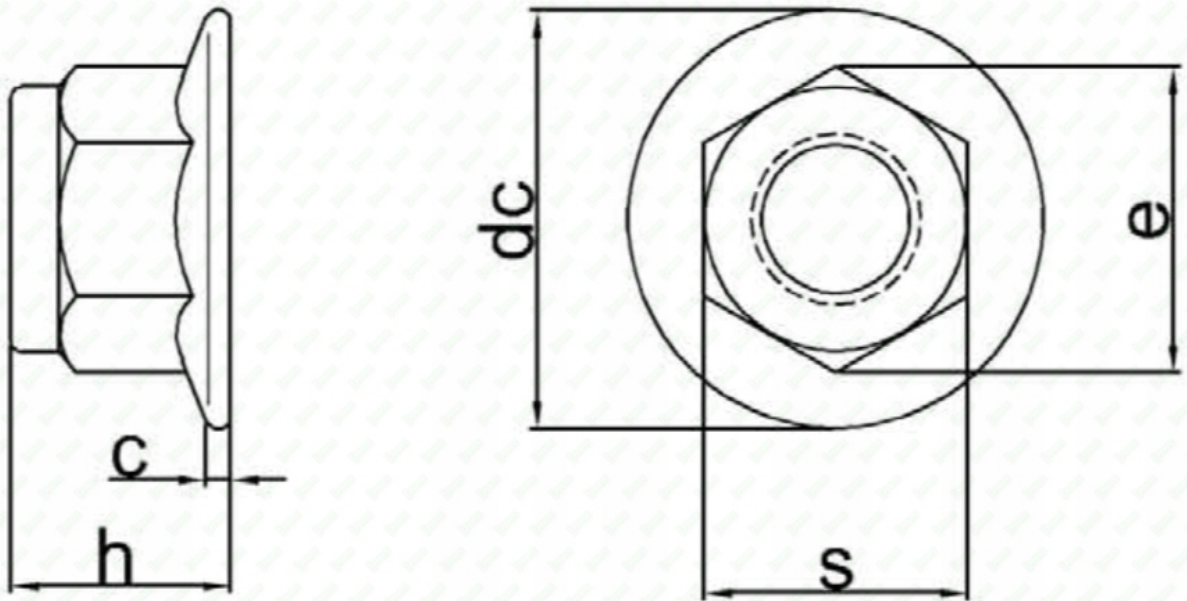
Waga 1 szt. około - **1,944 gramów**

Norma - **DIN 6923**



M 6





POWER



Tools for measuring screws

Yes ✓



Positive and negative tolerances can be accurate to 0.1-0.2mm

No X



These tool measurements are error-prone
The positive and negative tolerance error range is about 1-2 mm