

Link do produktu: <https://alpinpower.com.pl/podkladka-aluminiowa-m6x12x2-din125-iso-7089-podkladka-m6-p-7171.html>



Podkładka aluminiowa m6x12x2 din125 iso 7089 podkładka m6

Cena	0,59 zł
Numer katalogowy	M6x12x2din125alu6061
Kod producenta	M6x12x2din125alu6061
Kod EAN	5907992432510
Przeznaczenie	Motoryzacja / systemy smarowania / hydraulika siłowa / pneumatyka / układy paliwowe / sprzęt budowlany i rolniczy / silniki spalinowe / maszyny przemysłowe / budownictwo / ogrodnictwo
Średnica	6 mm
Producent	ALPIN POWER
Materiał wykonania	ALUMINIUM 6061
Liczba sztuk w opakowaniu	2
Rodzaj	podkładka
Kolor	srebrny
Norma	DIN 125 / ISO 7089
Cechy dodatkowe	Wysoki stosunek wytrzymałości do masy / dobra odporność na korozję / niemagnetyczne
Zastosowanie	Samochód / motocykl / skuter / łódź / jacht / buggy / quad / gokart / rower / hulajnoga / modelarstwo / sprzęt audio i wideo

Opis produktu

Oferta dotyczy **1 szt.**

Rodzaj materiału - **ALUMINIUM 6061**

Średnica gwintu **d** - **M6**

Średnica wewnętrzna **d1** - **6,1 mm**

Średnica zewnętrzna **d2** - **12 mm**

Wysokość całkowita **h** - **2 mm**

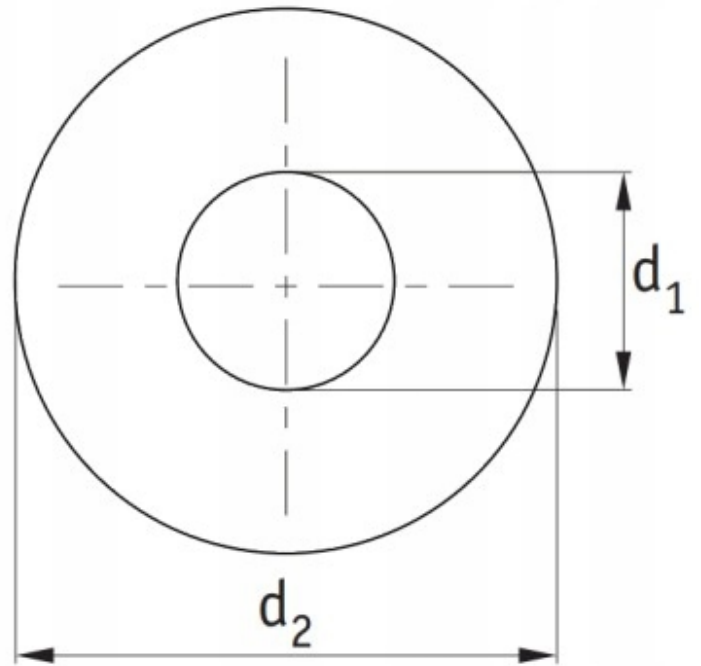
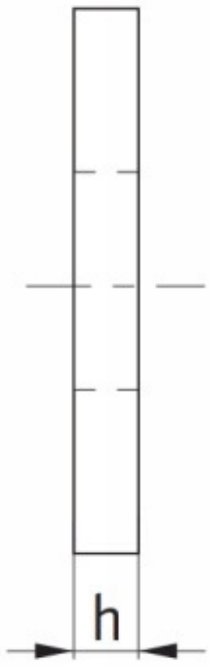
Waga 1 szt. około - **0,411 gramów**

Norma - **DIN125**



M6X12X2





POWER



Tools for measuring screws

Yes ✓



Positive and negative tolerances can be accurate to 0.1-0.2mm

No X



These tool measurements are error-prone
The positive and negative tolerance error range is about 1-2 mm